

# Municipalidad de El Tío

Av. Independencia 470 - C.P. 2432 - Dpto. San Justo - Córdoba  
(03576) 491015 munieltio@eltio.gob.ar www.eltio.gob.ar

**EL TÍO**  
*Camino al progreso*



El Tío, 12 de septiembre de 2024.

## ORDENANZA N° 556 / 2024

**“MODIFICACIÓN DE LAS ORDENANZAS N°255/2010 Y N°329/2013”.**

### VISTO:

Las Ordenanzas N°255/2010 y N°329/2013, que instituyen los Planes de Viviendas “15 de Octubre I” y “15 de Octubre II”, respectivamente. -

### Y CONSIDERANDO:

Que, teniendo en cuenta que la presente Ordenanza conlleva modificaciones que hacen a la redacción de las Ordenanzas de los planes de viviendas existentes, aclarando los términos vertidos en la redacción inicial de los mismos, estableciéndose además, entre otras cuestiones, la posibilidad de modificación de la tipología de la vivienda, lo que permite a la administración encontrar mayor eficiencia en la utilización de los materiales de construcción, en los tiempos de la obra y en el uso de los recursos aportados por los adherentes, se estima oportuno y necesario proceder a su rectificación y/o modificación por medio de la presente. -

Por ello, y en uso de las atribuciones que confiere la Ley Orgánica Municipal N°8102,

**EL HONORABLE CONCEJO DELIBERANTE DE LA  
MUNICIPALIDAD DE EL TÍO  
SANCIONA CON FUERZA DE**

### ORDENANZA:

**“MODIFICACIÓN DE LAS ORDENANZAS N°255/2010 Y N°329/2013”.**

**ARTÍCULO 1°: MODIFÍQUESE** el artículo 2° de las Ordenanzas Municipales N°255/2010 y N°329/2013, el que quedará redactado de la siguiente manera:

*“ARTÍCULO 2°: Forma: El Plan Municipal de Viviendas "15 de Octubre", será un sistema municipal, para la construcción de una vivienda propia, cuyo patrimonio se compondrá del aporte de sus adherentes y de los recursos que ellos generen, quedando facultado el Departamento Ejecutivo Municipal para proyectar los recursos, inversiones y gastos y para administrar los aportes que realicen los adherentes al programa. Los aportes de los adherentes serán depositados en una cuenta especial con afectación exclusiva al presente plan.*

*Los interesados en suscribir y adherir al presente plan municipal de viviendas podrán hacerlo durante el plazo de seis meses a partir de la promulgación de la presente Ordenanza, salvo disposición en contrario por Decreto reglamentario del Departamento Ejecutivo Municipal”.* -

# Municipalidad de El Tío

Av. Independencia 470 - C.P. 2432 - Dpto. San Justo - Córdoba  
(03576) 491015 munieltio@eltio.gob.ar www.eltio.gob.ar

**ELTÍO**  
Camino al progreso



**ARTÍCULO 2º: MODIFÍQUESE** el artículo 3º de las Ordenanzas Municipales N°255/2010 y N°329/2013, el que quedará redactado de la siguiente manera:

*“ARTÍCULO 3º: Tipología: El sistema de la construcción de la vivienda será de las siguientes tipologías: a) vivienda de 56,98 m<sup>2</sup>, que consta de cocina; comedor-estar; baño; UN DORMITORIO; y b) vivienda de 73,26 m<sup>2</sup>. que consta de cocina; comedor-estar; baño; DOS DORMITORIOS. En ambos casos serán construidas por la Municipalidad de acuerdo a las especificaciones técnicas y detalles constructivos que se expresan en los Anexos I, II y III de la presente Ordenanza y sus futuras modificaciones. En el caso de que el adherente adjudicado opte por la tipología del anexo II, deberá abonar en el término de seis (6) meses desde que se produjo la adjudicación, la diferencia presupuestaria que la misma implique en relación con la vivienda de la tipología del Anexo III, debiendo entregarse la vivienda cuando este importe se encuentre totalmente saldado. La adjudicación y construcción de las viviendas podrá ser reprogramada por el D.E.M en caso de insuficiencia de recursos manteniendo la proporcionalidad de ingresos y egresos”. -*

**ARTÍCULO 3º: MODIFÍQUESE** el artículo 4º de las Ordenanzas Municipales N°255/2010 y N°329/2013, el que quedará redactado de la siguiente manera:

*“ARTÍCULO 4º: Recursos. Los recursos del Plan Municipal de Viviendas "15 de Octubre", se integrará con los aportes de los adherentes en cuotas mensuales y consecutivas en pesos, en moneda de curso legal. El valor de las cuotas de amortización, tanto en situación pre adjudicación o post adjudicación se calculará en relación al valor del costo de construcción de la vivienda el que incluirá todas las erogaciones necesarias a realizar para la culminación de la misma”. -*

**ARTÍCULO 4º: MODIFÍQUESE** el artículo 5º de las Ordenanzas Municipales N°255/2010 y N°329/2013, el que quedará redactado de la siguiente manera:

*“ARTÍCULO 5º: Cuotas: El adherente deberá abonar:*

*a) Cuota de inscripción: una cuota de inscripción equivalente a Pesos: CUATROCIENTOS (\$ 400,00), por cada adherente al Plan de viviendas "15 de Octubre", que se destinarán al pago de la idea intelectual del plan a sus autores (Arq. Jorge P. Milanesio Mat. 1-1229 y Arq. José L. Ludueña Mat. 1-7232), que puede ser abonada en hasta en cuatro (4) cuotas mensuales, iguales y consecutivas. Los gastos de difusión e inversiones que demande la organización del programa, serán soportados por el Departamento Ejecutivo Municipal. La difusión deberá ser lo suficientemente amplia y clara para el conocimiento de toda la población.*

*b) Cuota de amortización: una cuota o aporte mensual mínimo equivalente al 0.33% (cero coma treinta y tres por ciento) del valor de la vivienda. Una vez que el adherente toma posesión de la vivienda, la cuota mensual se incrementará, debiendo abonar mensualmente un mínimo de 0.66% (cero coma sesenta y seis por ciento) del valor de la unidad”. -*

**ARTÍCULO 5º: MODIFÍQUESE** el artículo 6º de las Ordenanzas Municipales N°255/2010 y N°329/2013, el que quedará redactado de la siguiente manera:

*“ARTÍCULO 6º: FORMA DE PAGO: los aportes de los adherentes se desglosarán en dos (2) ítems diferentes:*

*a) Aporte Fondo para la Vivienda (A.F.V.): se corresponde a la cuota de amortización estipulada en el artículo 5º, inciso b) de la presente Ordenanza.*

*b) Aporte al Fondo Administrativo (A.F.A): Será el equivalente al 3,5% (tres coma cinco por ciento), el que será calculado sobre el valor de cada cuota mensual pre adjudicación y post adjudicación.*

*El monto de la cuota mensual a abonar se ajustará de acuerdo al costo total de la vivienda”. -*

# Municipalidad de El Tío

Av. Independencia 470 - C.P. 2432 - Dpto. San Justo - Córdoba  
(03576) 491015 [munieltio@eltio.gob.ar](mailto:munieltio@eltio.gob.ar) [www.eltio.gob.ar](http://www.eltio.gob.ar)

**ELTÍO**  
Camino al progreso



**ARTÍCULO 6º: MODIFÍQUESE** el artículo 9º de las Ordenanzas Municipales N°255/2010 y N°329/2013, el que quedará redactado de la siguiente manera:

*“ARTÍCULO 9º: Construcción de la vivienda: la construcción de la vivienda se efectuará de acuerdo a las especificaciones técnicas expresadas en los anexos I, II y III, que se adjuntan formando partes integrantes de esta Ordenanza. En el caso de que el adherente adjudicado opte por la tipología del anexo II, deberá abonar en el término de seis (6) meses desde que se produjo la adjudicación, la diferencia presupuestaria que la misma implique en relación con la vivienda de la tipología del Anexo III, debiendo entregarse la vivienda cuando este importe se encuentre totalmente saldado. El inicio de construcción de la vivienda será determinado por la disponibilidad y la existencia de los recursos suficientes para tal fin.*

*Las viviendas deberán construirse dentro del ejido urbano de la localidad de El Tío, sin excepción; y serán construidas con materiales provistos por la Municipalidad exclusivamente, debiendo respetar el proyecto oficial del Plan Municipal de Viviendas "15 de Octubre". No obstante ello, se establece que los adjudicatarios podrán proponer modificaciones no estructurales en la vivienda, quedando las mismas a consideración de los profesionales intervinientes, quienes deberán autorizarlas expresamente, corriendo las mismas a exclusivo costo del adherente, debiendo abonarse de modo previo a su realización". -*

**ARTÍCULO 7º: MODIFÍQUESE** el artículo 11º de las Ordenanzas Municipales N°255/2010 y N°329/2013, el que quedará redactado de la siguiente manera:

*“ARTÍCULO 11º: Inmueble: Los adherentes deberán aportar el terreno donde se construirá la vivienda, libre de deuda y gravámenes, superficie, frente y fondo deberán adaptarse al proyecto propuesto. Si un adherente fuera titular de más de un plan de viviendas, si posee lote propio y si las medidas del terreno lo permiten, podrá construir en el mismo más de una vivienda. En el caso que los lotes sean municipales no se podrá construir más de una vivienda por lote.*

*El inmueble deberá encontrarse disponible para la construcción en un plazo de treinta (30) días contados desde la adjudicación, caso contrario se procederá a efectuar la adjudicación al adherente que haya resultado suplente". -*

**ARTÍCULO 8º: MODIFÍQUESE** el artículo 13º de las Ordenanzas Municipales N°255/2010 y N°329/2013, el que quedará redactado de la siguiente manera:

*“ARTÍCULO 13º: Transferencia del plan: El plan se podrá transferir, se tenga o no la vivienda adjudicada. La transferencia del plan estará a cargo del adherente". -*

**ARTÍCULO 9º: MODIFÍQUESE** el artículo 16º de las Ordenanzas Municipales N°255/2010 y N°329/2013, el que quedará redactado de la siguiente manera:

*“ARTÍCULO 16: Proyecto - Conducción técnica: El proyecto y la conducción técnica será realizado por el personal y/o el profesional que el D.E.M. determine, estableciéndose un porcentaje máximo total del 9% del valor actualizado de la vivienda, por la realización de dichas tareas.*

*La Municipalidad hará entrega a cada uno de los adjudicatarios del plano correspondiente a la vivienda con trámite concluido ante el colegio de arquitecto y con la planilla de final de ejecución de obra para ser presentada ante Catastro Municipal". -*

**ARTÍCULO 10º: MODIFÍQUESE** el artículo 18º de las Ordenanzas Municipales N°255/2010 y N°329/2013, el que quedará redactado de la siguiente manera:

*“ARTÍCULO 18: Estipulación del precio de la vivienda: El precio de la vivienda y consecuentemente su cuota o aporte se actualizarán en forma mensual, tomando*

# Municipalidad de El Tío

Av. Independencia 470 - C.P. 2432 - Dpto. San Justo - Córdoba  
(03576) 491015 munieltio@eltio.gob.ar www.eltio.gob.ar

**ELTÍO**  
Caminando al progreso



como base el Índice de la Construcción de Córdoba (ICC). No obstante ello, de manera trimestral, se efectuará un recálculo del valor de la misma, utilizando para ello un cómputo métrico detallado, y tomando como base para dicho cálculo el costo de los materiales de construcción, los costos de mano de obra de los contratistas intervinientes, los honorarios profesionales, los gastos administrativos que conlleven las presentaciones ante los distintos organismos, los costos de seguros contratados y demás erogaciones necesarias que se efectuaren para la ejecución de la vivienda, determinado y reajustando de ese modo el valor del metro cuadrado (M2) de la vivienda". -

**ARTÍCULO 11°: COMUNÍQUESE,** Publíquese, dese al Registro Municipal y Archívese. -

Dada en la Sala de Sesiones del Honorable Concejo Deliberante de la Municipalidad de El Tío, en Sesión Ordinaria del día 12 de septiembre de 2024.

**Rafaela Andrea LUDUEÑA**  
Vicepresidente 1° H.C.D

**Hugo Alberto BARBI**  
Presidente H.C.D

**Mariela CATURELLI**  
Secretaria H.C.D.

Departamento Ejecutivo Municipal  
Ordenanza promulgada por Decreto N° 224 ..... de fecha 13/09/2024

# Municipalidad de El Tío

Av. Independencia 470 - C.P. 2432 - Dpto. San Justo - Córdoba  
(03576) 491015 [munieltio@eltio.gob.ar](mailto:munieltio@eltio.gob.ar) [www.eltio.gob.ar](http://www.eltio.gob.ar)

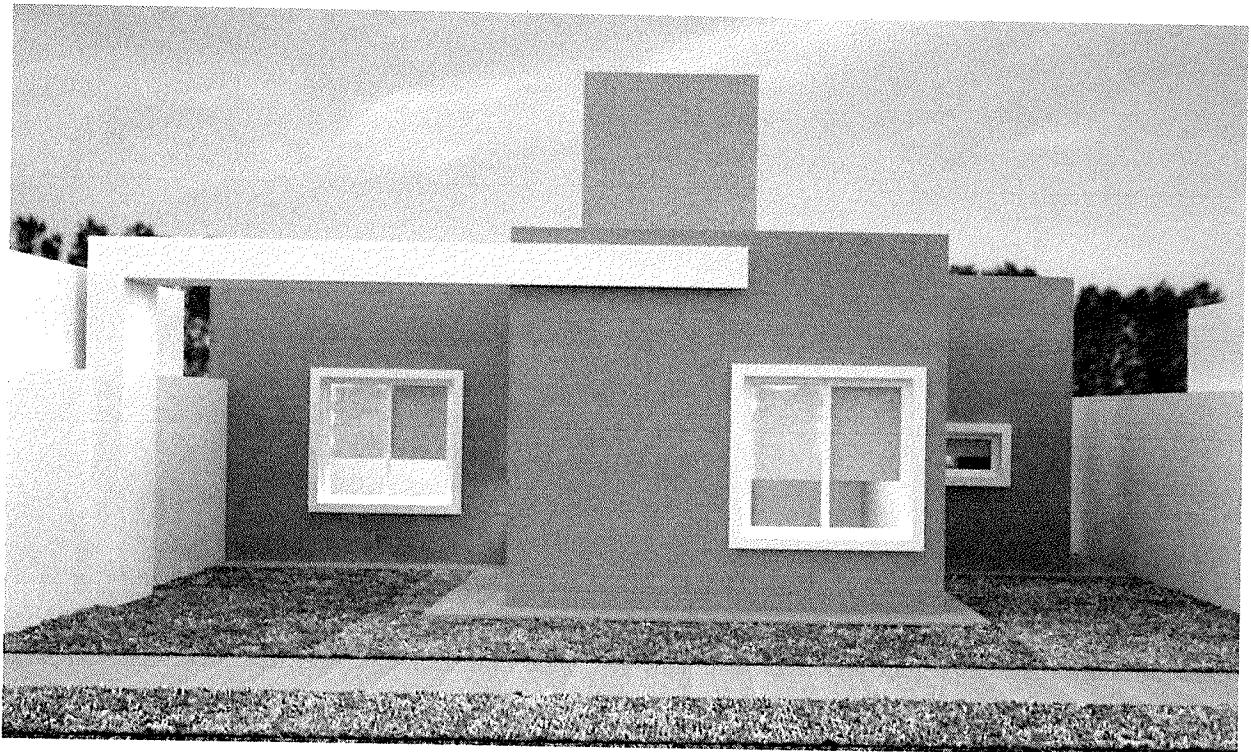
**ELTÍO**  
*Camino al Progreso*



## MUNICIPALIDAD DE EL TÍO

# PLAN 15 DE OCTUBRE REFORMULADO

# COMPUTO



# Municipalidad de El Tío

Av. Independencia 470 - C.P. 2432 - Dpto. San Justo - Córdoba  
 (03576) 491015 munieltio@eltio.gob.ar www.eltio.gob.ar

**ELTÍO**  
 Camino al progreso



## COMPUTO DE MATERIALES GRUESOS DE OBRA POR ITEMS

ITEM: PILAR PARA ACOMETIDA ELÉCTRICA		
CANTIDAD	UNIDAD	DESCRIPCIÓN
9	unidad	BLOQUE PORTANTE 40X40 PARA COLUMNA
1	Bolsa x 50 kg	CEMENTO FILLER
1	Bolsa x 40 kg	CEMENTO DE ALBAÑILERÍA
1	barra x 12 mt	HIERRO CONSTRUCCIÓN 8 MM
15	unidad	ESTRIBO CUADRADO 8X8 4,2 MM
1	rollo x 20	ASFALTELA PARA CAPA AISLADORA 20 CM
1	balde x 4 lt	PINTURA ASFALTICA BASE SOLVENTE
3	x bolsa	PIEDRA TRITURADA 6-19
5	x bolsa	ARENA GRUESA
ITEM: FUNDACIÓN Y COLUMNAS DE ENCADENADO (H=2 MT DE COLUMNA)		
CANTIDAD	UNIDAD	DESCRIPCIÓN
50	Bolsa x 50 kg	CEMENTO FILLER
7	m <sup>3</sup>	PIEDRA TRITURADA 6-19
7.5	m <sup>3</sup>	ARENA GRUESA
43	barra x 12 mt	HIERRO CONSTRUCCIÓN 8 MM
30	barra x 12 mt	HIERRO CONSTRUCCIÓN 6 MM
200	unidad	ESTRIBO CUADRADO 10X10 4,2 MM
50	unidad	ESTRIBO CUADRADO 8X8 4,2 MM
5	kg	ALAMBRE PARA ATAR REC N°17
1	kg	CLAVO LISO 2 1/2"
ITEM: MAMPOSTERÍA DE FUNDACIÓN Y CAPA AISLADORA HORIZONTAL Y VERTICAL		
CANTIDAD	UNIDAD	DESCRIPCIÓN
14	Bolsa x 50 kg	CEMENTO FILLER
1.5	m <sup>3</sup>	ARENA GRUESA
0.5	m <sup>3</sup>	ARENA FINA PARANA
1	unidad	PINCELETA 4"
1	balde x 4 lt	PINTURA ASFALTICA BASE SOLVENTE
4	sachet x 5 kg	HIDROFUGO SIKA 1
2	rollo x 20	ASFALTELA PARA CAPA AISLADORA 20 CM
1	rollo x 20	ASFALTELA PARA CAPA AISLADORA 15 CM
316	unidad	BLOQUE PORTANTE CERÁMICO 18x19x33
60	unidad	BLOQUE PORTANTE CERÁMICO 12x19x33
ITEM: CONTRAPISO SOBRE SUELO NIVELADO Y COMPACTADO (1/2:1:4:8) - ESPESOR 8 CM		
CANTIDAD	UNIDAD	DESCRIPCIÓN
6	Bolsa x 50 kg	CEMENTO FILLER
14	Bolsa x 40 kg	CEMENTO DE ALBAÑILERÍA
2.5	m <sup>3</sup>	ARENA GRUESA
3	m <sup>3</sup>	PIEDRA TRITURADA 20-30
ITEM: MAMPOSTERÍA DE ELEVACIÓN - CE- VIGAS DINTELES Y VES - MAMPOSTERÍA, CE Y VES TANQUE		
CANTIDAD	UNIDAD	DESCRIPCIÓN
1780	unidad	BLOQUE PORTANTE CERÁMICO 18x19x33
440	unidad	BLOQUE PORTANTE CERÁMICO 12x19x33
30	Bolsa x 40 kg	CEMENTO DE ALBAÑILERÍA

# Municipalidad de El Tío

Av. Independencia 470 - C.P. 2432 - Dpto. San Justo - Córdoba  
 (03576) 491015 munieltio@eltio.gob.ar www.eltio.gob.ar

**EL TÍO**  
 Camino al progreso



30	Bolsa x 50 kg	CEMENTO FILLER
7	m <sup>3</sup>	ARENA GRUESA
3	m <sup>3</sup>	PIEDRA TRITURADA 6-19
56	barra x 12 mt	HIERRO CONSTRUCCIÓN 8 MM
300	unidad	ESTRIBO CUADRADO 10X10 4,2 MM
100	unidad	ESTRIBO CUADRADO 8X8 4,2 MM
7	kg	ALAMBRE PARA ATAR REC N°17
1	kg	CLAVO LISO 2 1/2"

## ITEM: LOSA (HORMIGÓN H-20) - LOSA TANQUE

CANTIDAD	UNIDAD	DESCRIPCIÓN
2	unidad	ASFALTELA PARA CAPA AISLADORA 20 CM
3	unidad	VIGUETA PRETENSADA 1,80 M
6	unidad	VIGUETA PRETENSADA 2,80 M
9	unidad	VIGUETA PRETENSADA 3,40 M
19	unidad	VIGUETA PRETENSADA 3,60 M
8	unidad	VIGUETA PRETENSADA 5,40M
600	unidad	BLOQUE CERÁMICO PARA LOSA e=11 CM
14	barra x 12 mt	HIERRO CONSTRUCCIÓN 8 MM
16	unidad	MALLA RECT 15X25 HIERRO 4,00 MM 3X2 M
37	Bolsa x 50 kg	CEMENTO FILLER
4	m <sup>3</sup>	ARENA GRUESA
3	m <sup>3</sup>	PIEDRA TRITURADA 6-19
9	plancha 1m x 1m	TELGOPOR X PLANCHA e=2 cm
3	kg	ALAMBRE PARA ATAR REC N°17
1	kg	CLAVO LISO 2 1/2"

## ITEM: CARGA (HORMIGON DE PENDIENTE + TEJUELAS) - PARAPETOS

CANTIDAD	UNIDAD	DESCRIPCIÓN
950	unidad	LADRILLO MACIZO COMUN
15	Bolsa x 50 kg	CEMENTO FILLER
7	m <sup>3</sup>	ARENA GRUESA
0.25	m <sup>3</sup>	ARENA FINA PARANA
1	sachet x 5 kg	HIDROFUGO SIKA 1
2	caja x 18 kg	PINTURA ASFALTICA BASE ACUOSA
40	Bolsa x 40 kg	CEMENTO DE ALBAÑILERÍA
32	bolsa x 120	TELGOPOR MOLIDO
2000	unidad	TEJUELA MACIZO COMÚN
18	bolsa x 25 kg	PEGAMENTO IMPERMEABLE

## ITEM: CIELORRASOS (aplicado bajo losa)

CANTIDAD	UNIDAD	DESCRIPCIÓN
1.5	m <sup>3</sup>	ARENA GRUESA
2	Bolsa x 50 kg	CEMENTO FILLER
12	Bolsa x 25 kg	CAL HIDRATADA

## ITEM: REVOQUE GRUESO INTERIOR

CANTIDAD	UNIDAD	DESCRIPCIÓN
3	Bolsa x 50 kg	CEMENTO FILLER
21	bolsa x 25 kg	CAL HIDRATADA
3	m <sup>3</sup>	ARENA GRUESA

# Municipalidad de El Tío

Av. Independencia 470 - C.P. 2432 - Dpto. San Justo - Córdoba  
(03576) 491015 munieltio@eltio.gob.ar www.eltio.gob.ar

**ELTÍO**  
Cabildo al progreso



## ITEM: ZOCALO Y REVOQUE GRUESO IMP BAJO REVESTIMIENTO- 1:3 BAÑO COMPLETO Y COCINA (4ML X 1,55 M)

CANTIDAD	UNIDAD	DESCRIPCIÓN
8	Bolsa x 50 kg	CEMENTO FILLER
1	m <sup>3</sup>	ARENA GRUESA
3	sachet x 5 kg	HIDROFUGO SIKA 1

## ITEM: REVOQUE FINO INTERIOR MAMPOSTERÍA + CIELORRASOS

CANTIDAD	UNIDAD	DESCRIPCIÓN
32	bolsa x 25 kg	CAL HIDRATADA
5	m <sup>3</sup>	ARENA FINA PARANA

## ITEM: AZOTADO IMPERMEABLE EXTERIOR

CANTIDAD	UNIDAD	DESCRIPCIÓN
28	Bolsa x 50 kg	CEMENTO FILLER
2.5	m <sup>3</sup>	ARENA GRUESA
8	sachet x 5 kg	HIDROFUGO SIKA 1

## ITEM: REVOQUE GRUESO EXTERIOR

CANTIDAD	UNIDAD	DESCRIPCIÓN
5	Bolsa x 50 kg	CEMENTO FILLER
20	bolsa x 25 kg	CAL HIDRATADA
3.5	m <sup>3</sup>	ARENA GRUESA
1	Rollo X 50	MALLA FIBRA DE VIDRIO 10X10 x 1 MT ANCHO

## ITEM: REVOQUE FINO EXTERIOR

CANTIDAD	UNIDAD	DESCRIPCIÓN
5	Bolsa x 50 kg	CEMENTO FILLER
12	bolsa x 25 kg	CAL HIDRATADA
3.5	m <sup>3</sup>	ARENA FINA PARANA

## ITEM: VEREDAS PERIMETRALES

CANTIDAD	UNIDAD	DESCRIPCIÓN
2	Bolsa x 50 kg	CEMENTO FILLER
8	Bolsa x 40 kg	CEMENTO DE ALBAÑILERÍA
1	m <sup>3</sup>	ARENA GRUESA
1.5	m <sup>3</sup>	PIEDRA TRITURADA 20-30

## ITEM: CARPETA NIVELADORA

CANTIDAD	UNIDAD	DESCRIPCIÓN
18	Bolsa x 50 kg	CEMENTO FILLER
2.5	m <sup>3</sup>	ARENA GRUESA

## ITEM: PISOS Y ZOCALOS

CANTIDAD	UNIDAD	DESCRIPCIÓN
68.68	m <sup>2</sup>	cerámico 38x38 cerro negro
14	Bolsa x 25 kg	pegamento básico para cerámico
7	Bolsa x 2 kg	pastina para cerámico

## ITEM: REVESTIMIENTO BAÑO (H=2,29 m) Y COCINA (H=0,76) - ver planos

CANTIDAD	UNIDAD	DESCRIPCIÓN
26.26	m <sup>2</sup>	cerámico 38x38 cerro negro
6	Bolsa x 25 kg	pegamento básico para cerámico
3	Bolsa x 2 kg	pastina para cerámico
1	unidad x 2 mt	guardacanto aluminio 12 mm



# Municipalidad de El Tío

Av. Independencia 470 - C.P. 2432 - Dpto. San Justo - Córdoba  
 (03576) 491015 munieltio@eltio.gob.ar www.eltio.gob.ar

**ELTÍO**  
 Camino al progreso



MATERIALES GRUESOS DE CONSTRUCCIÓN		
CANTIDAD	UNIDAD	DESCRIPCIÓN
225	Bolsa x 50 kg	CEMENTO FILLER
5	bolsa	ARENA GRUESA X BOLSA
3	bolsa	PIEDRA TRITURAD 6-19 X BOLSA
13	m <sup>3</sup>	PIEDRA TRITURADA 6-19 X M3
44.5	m <sup>3</sup>	ARENA GRUESA X M3
9	unidad	BLOQUE HORMIGON PORTANTE 40X40
114	barra x 12 mt	HIERRO CONSTRUCCIÓN 8 MM
30	barra x 12 mt	HIERRO CONSTRUCCIÓN 6 MM
600	unidad	ESTRIBO CUADRADO 10X10 4,2 MM
165	unidad	ESTRIBO CUADRADO 8X8 4,2 MM
15	kg	ALAMBRE PARA ATAR REC N°17
3	kg	CLAVO LISO 2 1/2"
9.25	m <sup>3</sup>	ARENA FINA PARANA
2	balde x 4 lt	PINTURA ASFALTICA BASE SOLVENTE
5	rollo x 20	ASFALTELA PARA CAPA AISLADORA 20 CM
1	rollo x 20	ASFALTELA PARA CAPA AISLADORA 15 CM
2096	unidad	BLOQUE PORTANTE CERÁMICO 18x19x33
500	unidad	BLOQUE PORTANTE CERÁMICO 12x19x33
105	Bolsa x 40 kg	CEMENTO DE ALBAÑILERÍA
4	m <sup>3</sup>	PIEDRA TRITURADA 20-30
3	unidad	VIGUETA PRETENSADA 1,80 M
6	unidad	VIGUETA PRETENSADA 2,80 M
9	unidad	VIGUETA PRETENSADA 3,40 M
19	unidad	VIGUETA PRETENSADA 3,60 M
8	unidad	VIGUETA PRETENSADA 5,40M
600	unidad	BLOQUE CERÁMICO PARA LOSA e=11 CM
16	unidad	MALLA RECT 15X25 HIERRO 4,00 MM 3X2 M
950	unidad	LADRILLO MACIZO COMUN
2	caja x 18 kg	PINTURA ASFALTICA BASE ACUOSA
32	bolsa x 120	TELGOPOR MOLIDO
2000	unidad	TEJUELA MACIZO COMÚN
18	bolsa x 25 kg	PEGAMENTO IMPERMEABLE
97	bolsa x 25 kg	CAL HIDRATADA
1	Rollo X 50	MALLA FIBRA DE VIDRIO 10X10 x 1 MT ANCHO
94.94	m <sup>2</sup>	CERAMICO 38X38 CERRO NEGRO
20	Bolsa x 25 kg	PEGAMENTO BASICO PARA CERÁMICO
10	Bolsa x 2 kg	PASTINA PARA CERAMICO
1	unidad x 2 mt	GUARDACANTO ALUMINIO 12 MM
1	unidad	PINCELETA 4"

# Municipalidad de El Tío

Av. Independencia 470 - C.P. 2432 - Dpto. San Justo - Córdoba  
(03576) 491015 munieltio@eltio.gob.ar www.eltio.gob.ar

**ELTÍO**  
Camino al progreso



MATERIALES DESAGÜES CLOACALES	
CANTIDAD	DESCRIPCIÓN
1	grasera pvc 40X40 (50-63mm) - tapa ciega
1	cámara de inspección cloacal ciega
1	boca desagüe para ducha sal 40 mm
1	marco con reja bronce 8x8
2	pileta patio 110 c/salida 63 - c/ 5 ent 40 mm
2	portamarco macho para pileta de patio 110
2	marco con reja 12x12
4	caño polipropileno 110 mm x 4 mt
3	caño polipropileno 40 mm x 4 mt
1	caño polipropileno 63 mm x 4 mt
1	caño polipropileno 50 mm x 2 mt
4	codo a 45° MH 40 mm
1	codo a 45° MH 50 mm
1	codo a 90° HH 110 mm
3	codo a 90° HH 63 mm
1	curva a 90° MH 110 mm
10	curva a 90° MH 40 mm
1	curva a 90° MH 63 mm
1	ramal simple a 45° MH 110 x 63 mm
1	ramal simple a 90° MH 110 x 63 mm
1	sombrerete de ventilación 63 mm
1	reductor excentrico anular 63-40 mm
1	tapa camara filete acero 40x40
1	tornillo de bronce tapa cámara
1	lubricante para caño con oring

## Municipalidad de El Tío

Av. Independencia 470 - C.P. 2432 - Dpto. San Justo - Córdoba  
(03576) 491015 [munieltio@eltio.gob.ar](mailto:munieltio@eltio.gob.ar) [www.eltio.gob.ar](http://www.eltio.gob.ar)

**ELTÍO**  
*Camino al progreso*



SANITARIOS Y GRIFERÍA	
CANTIDAD	DESCRIPCIÓN
1	inodoro corto Andina Ferrum
1	deposito a codo andina Ferrum
1	bidet 3 agujeros andina Ferrum
1	lavatorio 3 agujeros andina Ferrum
1	columna andina Ferrum
1	kit grifería FV linea Pampa
1	grifería cocina monocomando Renacer Peirano
1	kit accesorios acero 6 piezas Peirano
1	asiento inodoro blanco económico
1	sifón simple para bacha cocina
4	tornillo inodoro/bidet 22x80
1	fuelle para inodoro
1	aro base goma
1	juego grampas para lavatorio
1	silicona transparente x 280 ml

# Municipalidad de El Tío

Av. Independencia 470 - C.P. 2432 - Dpto. San Justo - Córdoba  
(03576) 491015 munieltio@eltio.gob.ar www.eltio.gob.ar

MATERIALES INSTALACIÓN GAS	
CANTIDAD	DESCRIPCIÓN
1	epoxi buje reducción 3/4 x 1/2
2	codo epoxi 90° HH 1/2
8	codo epoxi 90° HH 3/4
2	codo reducción epoxi 3/4 x 1/2
2	cupla epoxi 3/4
1	niple epoxi 150 mm x 3/4
1	niple epoxi 200 mm x 3/4
2	niple epoxi 200 mm x 1/2
1	epoxi rosca c/tuerca 3/4
2	epoxi tee 3/4
0.32	caño epoxi 13 mm
1.4	caño epoxi 19 mm
1	llave gas 13 mm MH cromo (0822.01-13)
3	llave gas 19 mm MH bronce (0810.01-19-B)
1	niple epoxi 80 mm x 3/4
3	epoxi tapon M 1/2
1	epoxi tapon M 3/4
2	caño 4" 100 x 1 m chapa N°30
2	sombrete 4" chapa aprobado
2	cinta T-Coat N200 (amarilla) gas 5 cm x 10 mt
1	sellador para gas 50 grs
2	rejilla ventilación aprobada 15x15
2	rejilla ventilación aprobada 15x30
1	conducto doble 15x30 para ventilación para gas
1	conducto simple 15x15 para ventilación de gas

# Municipalidad de El Tío

Av. Independencia 470 - C.P. 2432 - Dpto. San Justo - Córdoba  
 (03576) 491015 munieltio@eltio.gob.ar www.eltio.gob.ar

**ELTÍO**  
 Camino al progreso



MATERIALES INSTALACIÓN DE AGUA	
CANTIDAD	DESCRIPCIÓN
20	caño polietileno tricapa 1/2 (k-6)
1	espiga polietileno rosca M 1/2
3	llave de paso termof. 3/4 H3
1	niple termof. 1" 6 cm H3
1	valvula tanque 1/2 H errede
2	valvula paso total 1" pietra
1	espiga polietileno R/M 1/2x3/4
1	Tanque impacto 350 lt
1	canilla bronce 1/2 paea manguera
1	conexión tanque completa 1/2
2	conexión tanque completa 1"
1	cupla polipropileno 1"
1	rosca con tuerca polipropileno 1"
12	tapon M polipropileno 1/2
1	sellador pvc 125 cc
2	buje reducción termof. de 1 x 3/4
0.25	caño 1/2 termofusión verde x 6 mt
3	cupla termof. 1"
1	cupla rosca H termof. 1/2
1	Tee rosca H central termof. 3/4
4	caño unifusión 1" x 4 mts
8	caño unifusión 1/2" x 4 mts
6	caño unifusión 3/4" x 4 mts
4	cupla F-F 1/2
4	cupla F-F 3/4
1	boya plastica para flotante de 1/2
5	flexible pvc 1/2 x 40 cm
1	niple polipropileno 1" x 60 mm
1	niple polipropileno 1" x 100 mm
2	unión doble polipropileno 1"
7	buje reducción termof. de 3/4 x 1/2
8	codo 90° termof. 1/2
2	codo 90° termof. 1/2 rosca H metálica
9	codo 90° termof. 1/2 rosca H metálica prolongación
1	codo 90° termof. 3/4 rosca H metálica
2	cupla reducción termof. rosca M 3/8 x 1/2
6	curva termof. 90° 1"
2	curva termof. 90° 1/2"
14	curva termof. 90° 3/4"
5	curva sobrepaso termof. 3/4"
7	Tee reducción central termof. 3/4x1/2x3/4
3	Tee rosca H central termof. 1/2 metálica
2	Tee termof. 1/2"
2	Tee termof. 3/4"



10/10/2010

# Municipalidad de El Tío

Av. Independencia 470 - C.P. 2432 - Dpto. San Justo - Córdoba  
(03576) 491015 munieltio@eltio.gob.ar www.eltio.gob.ar

**ELTÍO**  
*Camino al progreso*



MATERIALES DESAGÜES PLUVIALES	
CANTIDAD	DESCRIPCIÓN
1	caño polipropileno 110 mm x 4 mt
1	embudo frontales 110 mm
2	codo a 90° MH 110 mm
1	gárgola de hormigón chica
1	pegamento pvc 50 cc

1

1



# Municipalidad de El Tío

Av. Independencia 470 - C.P. 2432 - Dpto. San Justo - Córdoba  
 (03576) 491015 munieltio@eltio.gob.ar www.eltio.gob.ar

**ELTÍO**  
 Camino al progreso



## MATERIALES INSTALACIÓN ELÉCTRICA

### ACOMETIDA

CANTIDAD	DESCRIPCIÓN		
1	caño bajada doble aislación 1 1/4"		
1	pipeta desarmable 1 1/4"		
1	gabinete porta medidor monofásico		
1	tablero para térmica de 4 polos IP65		
1	llave termomagnética 2xC16A		
1	disyuntor diferencial 2x40A - 30mA		
1	toma de 20A con capsula para exterior		
5	mt corrugado ignífugo 1"		
1	caja de inspección jabalina pvc		
1	jabalina normalizada 1,5 mt x 1/2" c/ morseto		
3	mt cable unipolar 6 mm verde/amarillo		
2	mt cable unipolar 6 mm marrón		
2	mt cable unipolar 6 mm celeste		

### PARA EMBUTIR

CANTIDAD	DESCRIPCIÓN		
7	rollo corrugado ignífugo 7/8 x 25 mt		
3	mt caño corrugado ignífugo 1"		
13	caja octogonal chica embutir pvc		
2	caja 5x5 embutir pvc		
34	cajas rectangulares 5x10 embutir pvc		
1	tablero para 12 térmicas 12 polos para embutir		
1	caño rígido pvc 25 mm		
3	curvas para rígido 25 mm		

### CONDUCTORES Y TERMICAS

CANTIDAD	DESCRIPCIÓN		
50	mt cable unipolar celeste 2,5 mm		
50	mt cable unipolar marrón 2,5 mm		
100	mt cable unipolar verde-amarillo 2,5 mm		
50	mt cable unipolar celeste 4,00 mm		
50	mt cable unipolar marrón 4,00 mm		
50	mt cable unipolar verde-amarillo 4,00 mm		
100	mt cable unipolar celeste 1,5 mm		
50	mt cable unipolar marrón 1,5 mm		
30	mt cable unipolar rojo 1,5 mm		
30	mt cable unipolar negro 1,5 mm		
10	mt cable subterráneo 3x6 mm		
1	llave termomagnética 2xC10A		
1	llave termomagnética 2xC16A		
1	llave termomagnética 2xC25A		
1	bornera PE (6 salidas)		

# Municipalidad de El Tío

Av. Independencia 470 - C.P. 2432 - Dpto. San Justo - Córdoba

(03576) 491015 munieltio@eltio.gob.ar www.eltio.gob.ar

**ELTÍO**  
Camino al progreso



## MODULOS

CANTIDAD	DESCRIPCIÓN		
34	tapa bastidor 5x 10 Jeluz verona blanco		
2	Bastidor mignon 5x5 Jeluz		
2	tapa platinum 5x5 Jeluz verona blanco		
15	modulo toma 10A jeluz		
10	modulo toma doble 10A jeluz		
1	modulo toma 20 A jeluz		
45	modulo ciego		
2	modulo punto combinado		
11	modulo punto común 10 A		
1	modulo pulsador timbre		
3	modulo TV		
1	artefacto zumbador timbre		

## ARTEFACTOS ILUMINACIÓN

CANTIDAD	DESCRIPCIÓN		
6	portalámpara pvc blanco E27		
3	portalámpara receptaculo curvo E27		
12	lámpara led 13 W E27		
3	Tortuguita oval negra SB110		
2	planofon led cuadrado negro 6 W aplicar		

## PRE-INSTALACIÓN A/A

CANTIDAD	DESCRIPCIÓN		
1	caño pvc 63 mm x 4 mt		
3	cajas inspección chapa 20x15x10		
3	cajas rectangulares 5x10 embutir pvc		
1	rollo corrugado ignífugo 7/8 x 25 mt		
30	mt cable unipolar celeste 4 mm		
30	mt cable unipolar marrón 4 mm		
30	mt cable unipolar verde-amarillo 4 mm		
3	tapa bastidor jeluz verona blanco		
3	modulo toma 20 A		
6	modulo ciego		
1	llave termomagnética 2xC20A		
3	tapa pvc 63 mm		

## VARIOS

CANTIDAD	DESCRIPCIÓN		
1	disco de corte segmentado 115		
1	aerosol negro		
3	rollo cinta aisladora x 10 m		

**TOTAL MATERIALES INSTALACIÓN ELÉCTRICA \$ -**

# Municipalidad de El Tío

Av. Independencia 470 - C.P. 2432 - Dpto. San Justo - Córdoba  
(03576) 491015 [munieltio@eltio.gob.ar](mailto:munieltio@eltio.gob.ar) [www.eltio.gob.ar](http://www.eltio.gob.ar)

**ELTÍO**  
*Camino al progreso*



## MESADA GRANITO Y BACHA

CANTIDAD	DESCRIPCIÓN
1	MESADA GRANITO 2,0 m X 0,60 m (gris perla) con zocalo 5 cm
1	BACHA ACERO SIMPLE - M20



# Municipalidad de El Tío

Av. Independencia 470 - C.P. 2432 - Dpto. San Justo - Córdoba  
(03576) 491015 munieltio@eltio.gob.ar www.eltio.gob.ar

PINTURA Y HERRAJES	
CANTIDAD	DESCRIPCIÓN
2	AGUARRÁS X LT
2	IMPREGNANTE PARA MADERA NATURAL X LT
2	PICAPORTE RECTO BISELADO X UNID
4	PICAPORTE MINISTERIO PLATIL X UNID
8	BOCALLAVE PLATIL
16	TORNILLO MITOFIX 3,5X 12
6	CLAVIJA PARA PICAPORTE
4	BOCALLAVE BRONCE PLATIL
8	TORNILLO PARKER 4 X 1/2
2	RODILLO LANA N°17
2	PINCEL 1 1/2"
1	ENDUIDO INT- EXT X 1 KG
15	HOJA LIJA RUBI N°100
1	FIJADOR- SELLADOR AL AGUA X 20 LT
1	PINTURA CIELORRASOS X 20 LT
1	PINTURA CIELORRASOS X 10 LT
2	PINTURA LATEX INTERIOR BLANCO X 20 LT
2	PINTURA LATEX EXTERIOR BLANCO X 20 LT
1	PINTURA LATEX EXTERIOR COLOR X 4 LT
4	PINTURA FIBRADA X 20 KG

# Municipalidad de El Tío

Av. Independencia 470 - C.P. 2432 - Dpto. San Justo - Córdoba

(03576) 491015  [munieltio@eltio.gob.ar](mailto:munieltio@eltio.gob.ar)  [www.eltio.gob.ar](http://www.eltio.gob.ar)

**ELTÍO**  
*Camino al progreso*



## MATERIALES CÁMARA SÉPTICA Y POZO ABSORBENTE

CANTIDAD	DESCRIPCIÓN
2	caño pvc 110 mm x 4 mt
6	aro pozo hormigón 0,5 x 1 mt
2	tapa hormigón para pozo 1,2 mt
1	codo 90° pvc 110 mm
1	ramal a 90° pvc 110 mm
1	cámara séptica 550 lt polipropileno

# Municipalidad de El Tío

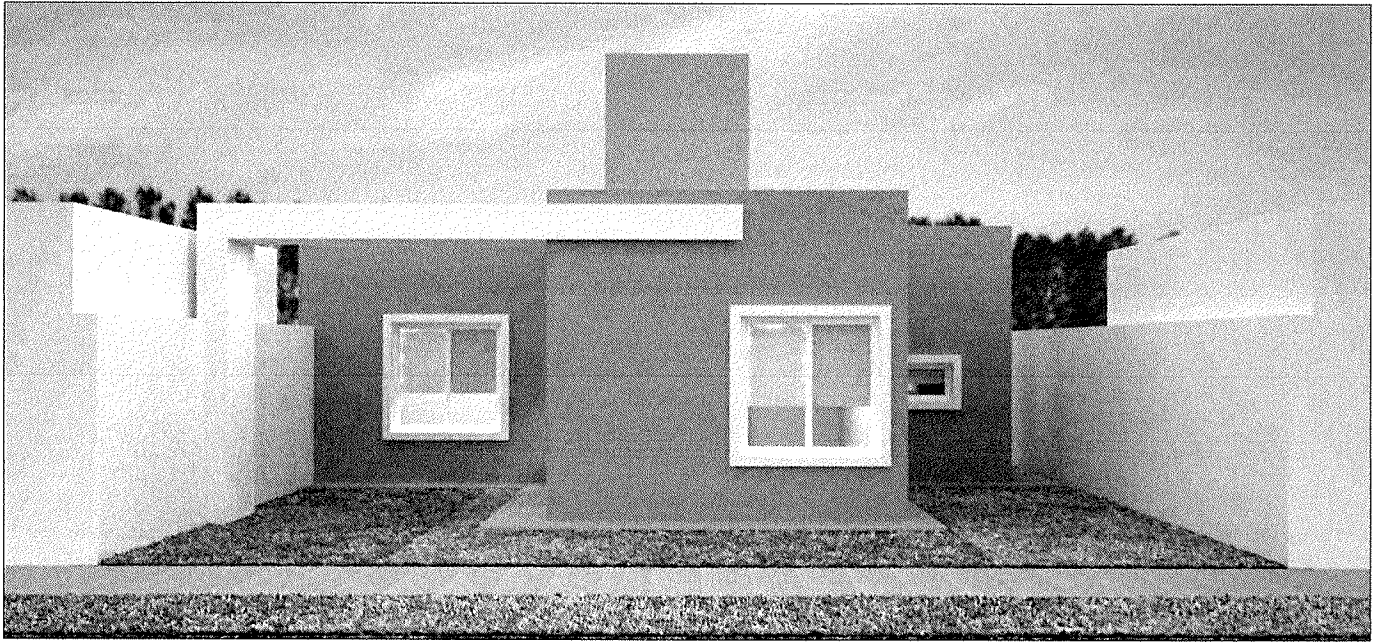
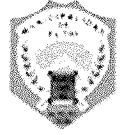
Av. Independencia 470 - C.P. 2432 - Dpto. San Justo - Córdoba  
(03576) 491015 [munieltio@eltio.gob.ar](mailto:munieltio@eltio.gob.ar) [www.eltio.gob.ar](http://www.eltio.gob.ar)

**ELTÍO**  
*Caminos al progreso*

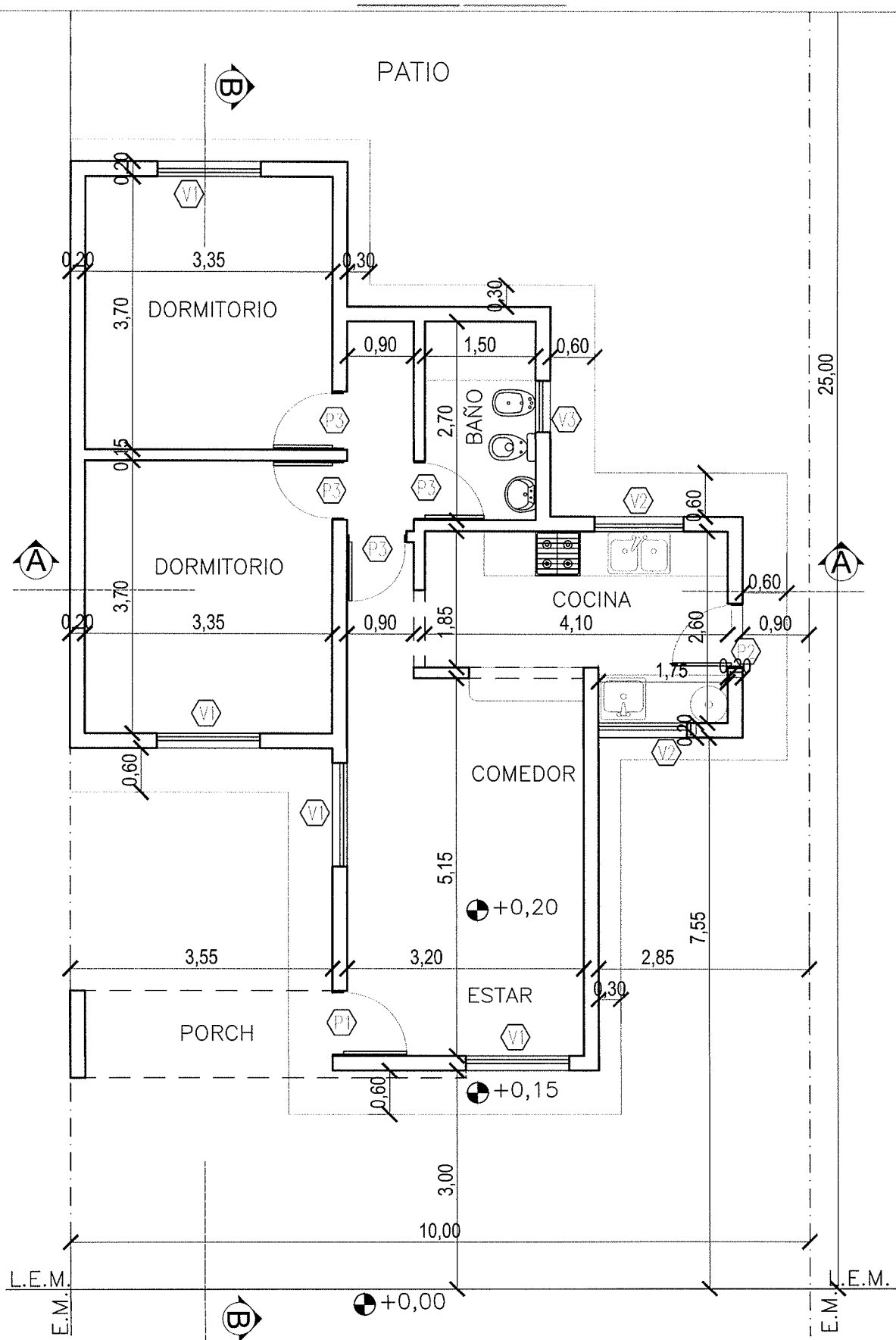


## ABERTURAS

CANT	DESCRIPCIÓN
1	puerta aluminio blanco tipo tablero - linea herrero 0,90 m
1	puerta aluminio blanco tipo tablero con vidrio - linea herrero 0,90 m
4	puerta placa cedrillo marco aluminio 0,80 m
4	ventana aluminio blanco corr linea herrero 1,40 m x 1,40 m c/mosquitero
4	reja hierro herrero redondo 1,40 m x 1,40 m
2	ventana aluminio blanco corr linea herrero 0,50 m x 1,20 m c/mosquitero
1	ventana aluminio blanco corr linea herrero 0,50 m x 0,70 m c/mosquitero

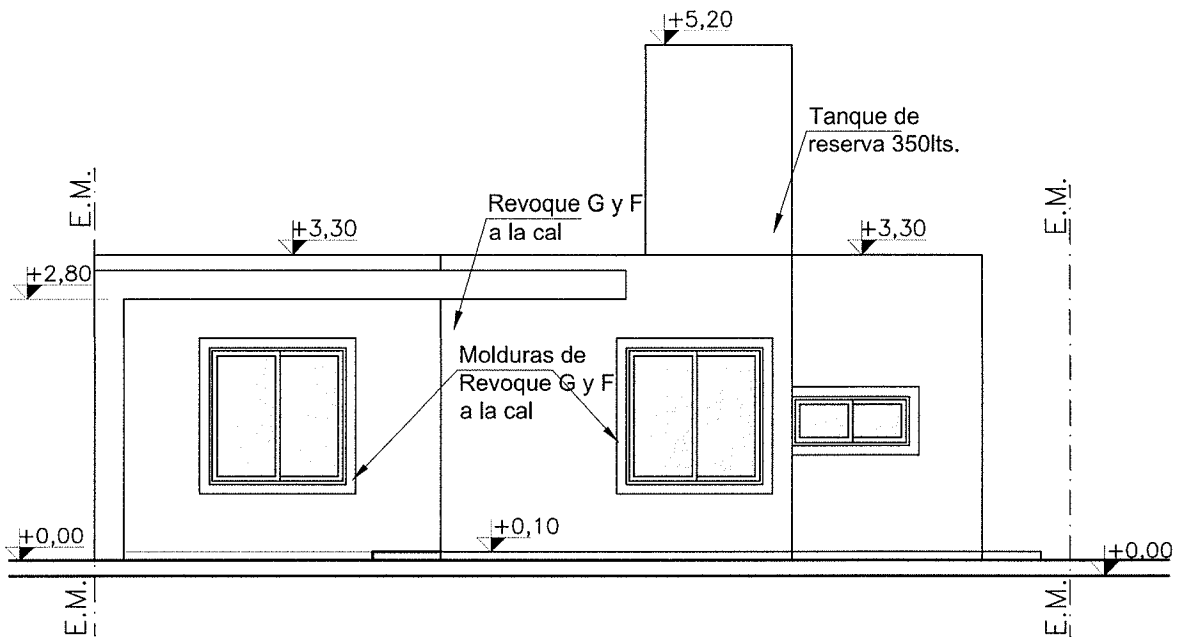
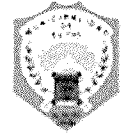


MUNICIPALIDAD DEL TIO	PLANO	ESC	PROPIETARIO:
Plan 15 de octubre	RENDER	1:75	PLAN: CASA N°:



MUNICIPALIDAD DEL TIO	PLANO	ESC	PROPIETARIO:
Plan 15 de octubre	PLANTA GENERAL	1:75	PLAN: CASA N°:

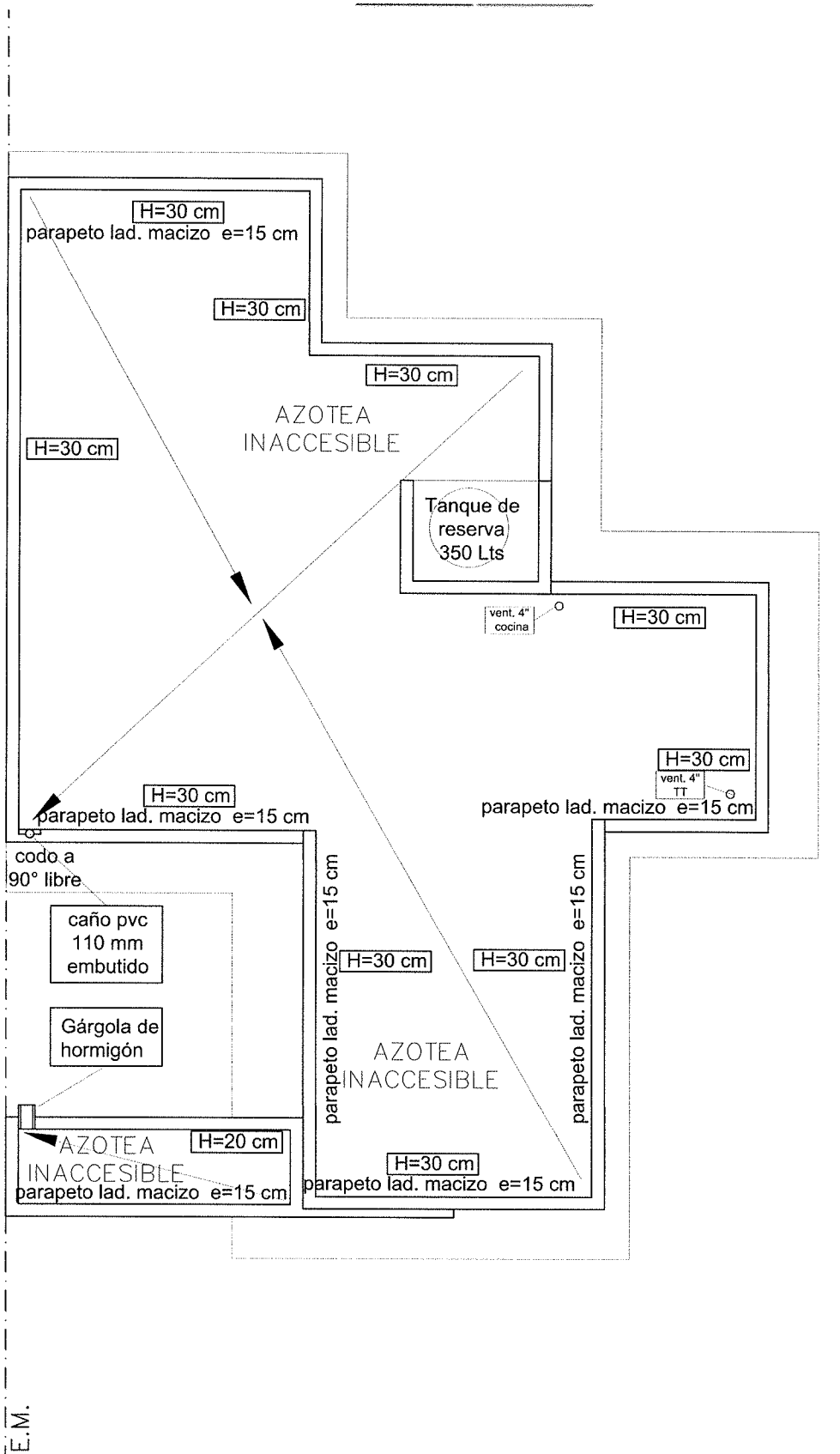




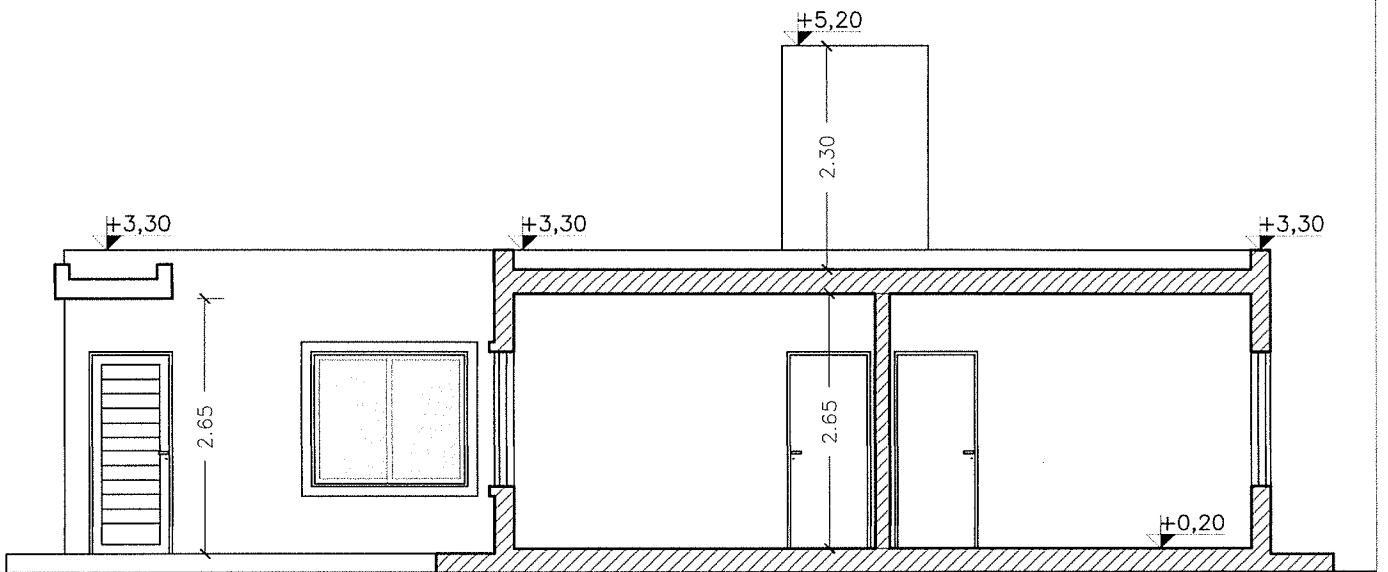
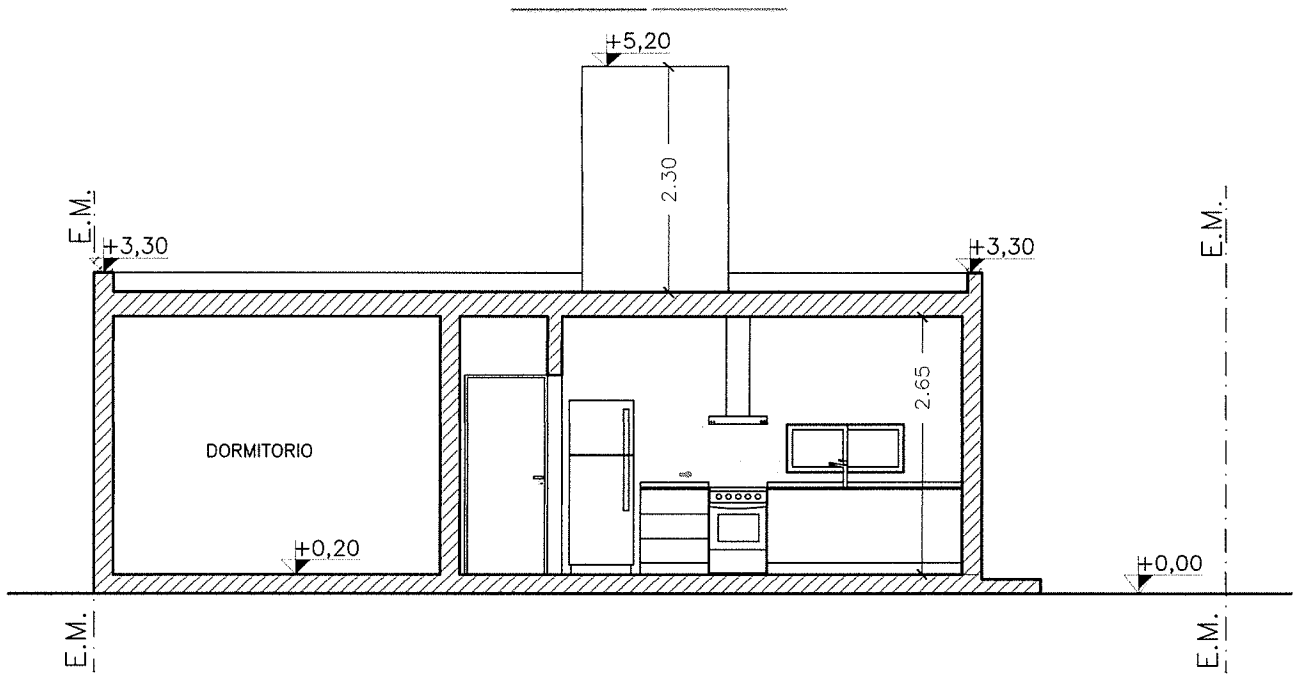
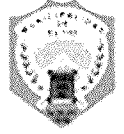
## PLANILLA DE ABERTURAS

DESIG.	DIMENSION		AREA		OBSERVACIONES
	Ancho	Alto	Ilum	Vent	
P1	0.90	2.00			puerta aluminio tipo tablero
P2	0.90	2.00			puerta aluminio tipo tablero con vidrio
P3	0.80	2.00			Puerta placa marco de aluminio
V1	1.40	1.40	1.96	0.98	2 hojas corredizas alum c/mosquitero
V2	1.20	0.50	0.72	0.36	2 hojas corredizas alum c/mosquitero
V3	0.70	0.50	0.35	0.17	2 hojas corredizas alum c/mosquitero

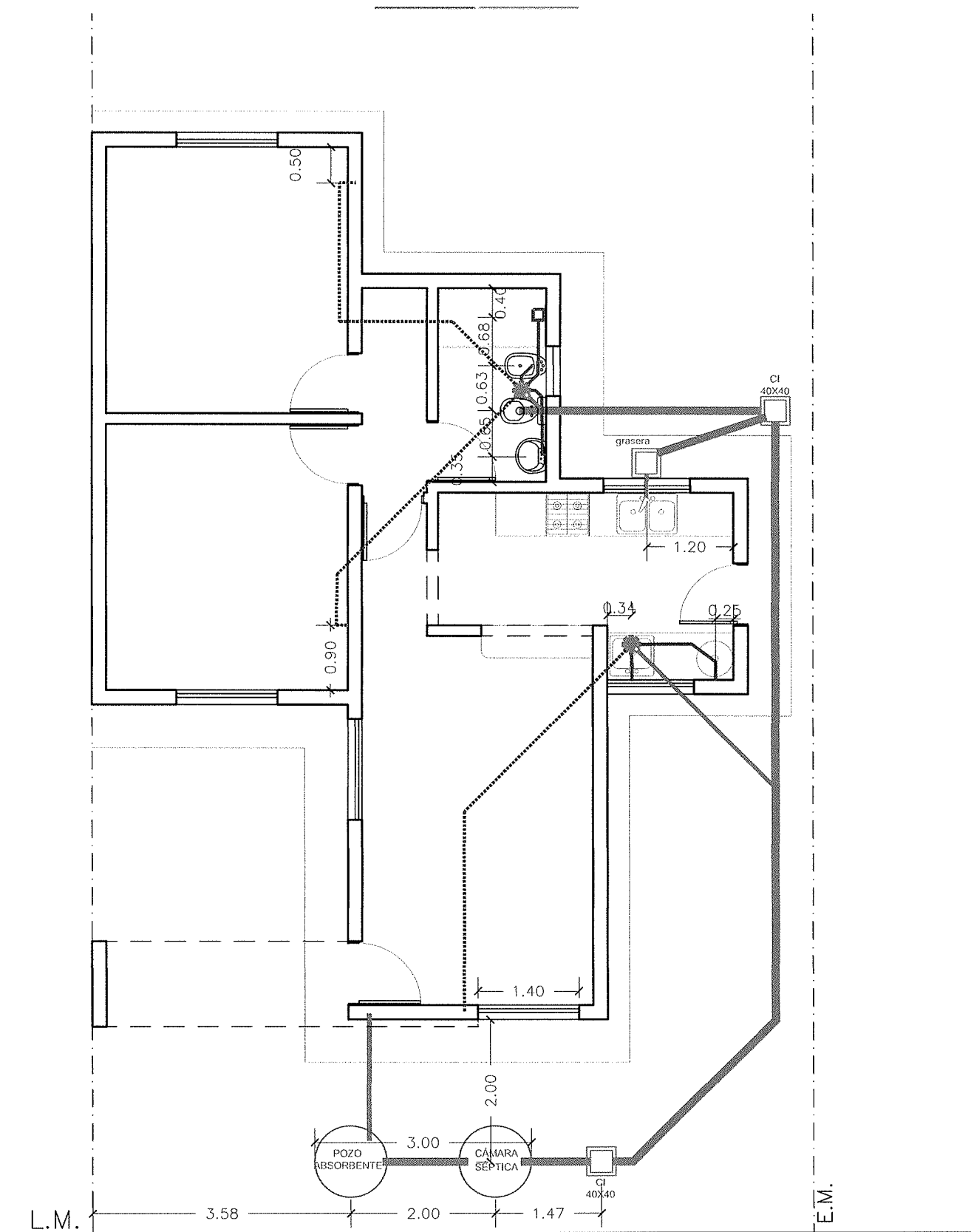
MUNICIPALIDAD DEL TIO Plan 15 de octubre	PLANO	ESC	PROPIETARIO:
	FACHADA Y ABERTURAS	1:75	



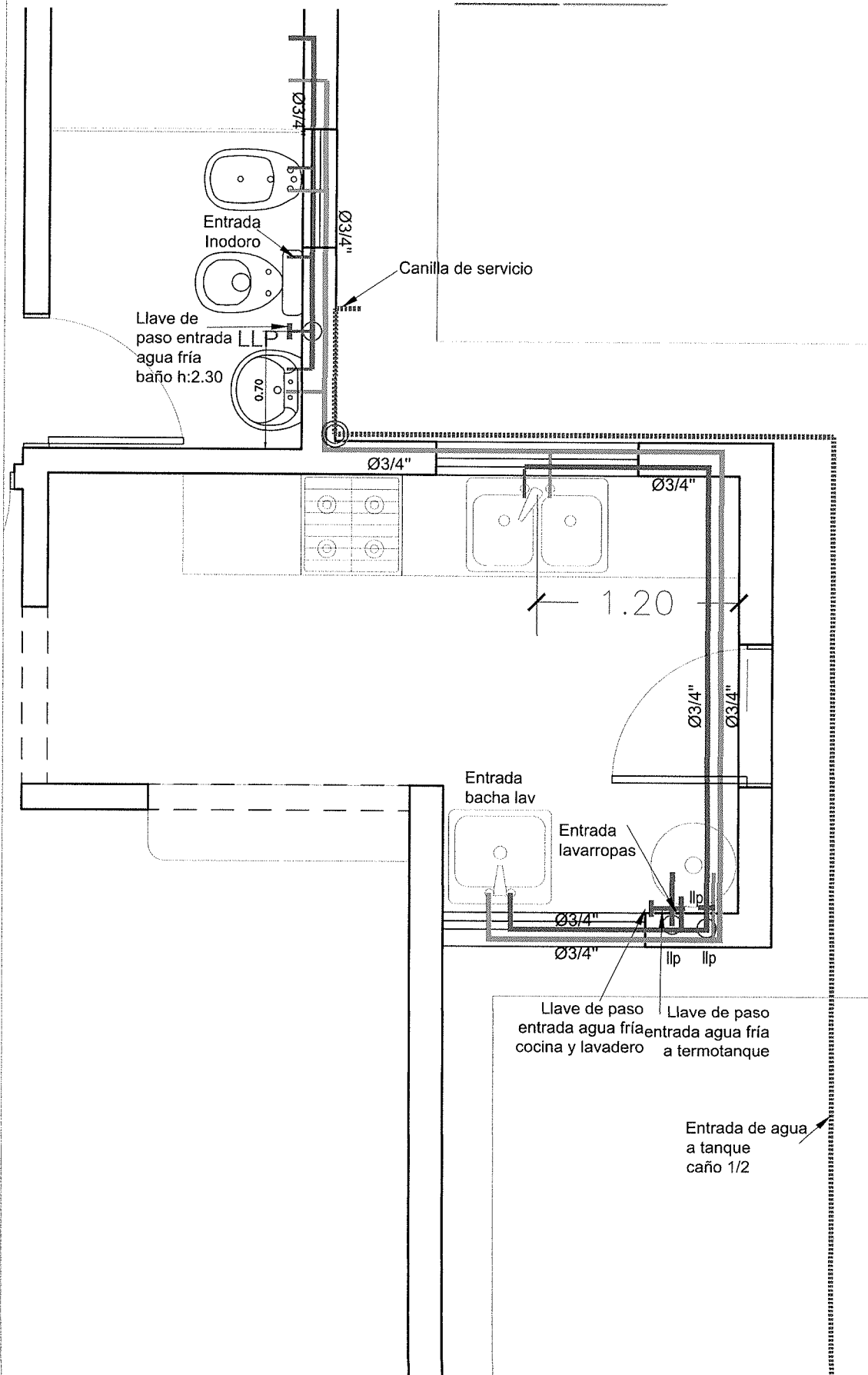
MUNICIPALIDAD DEL TIO	PLANO	ESC	PROPIETARIO:
Plan 15 de octubre	PLANTA DE TECHOS	1:75	PLAN: CASA N°:



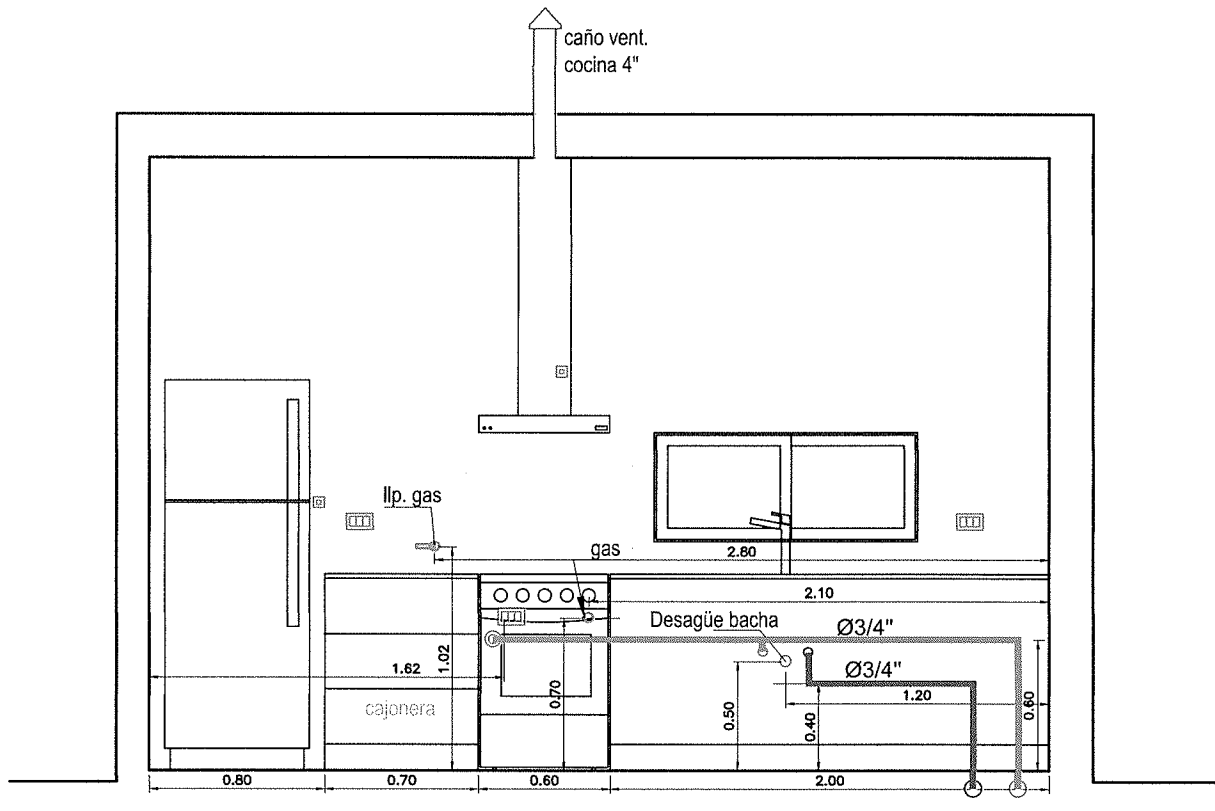
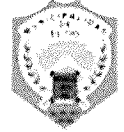
MUNICIPALIDAD DEL TIO Plan 15 de octubre	PLANO	ESC	PROPIETARIO:
	CORTES	1:75	



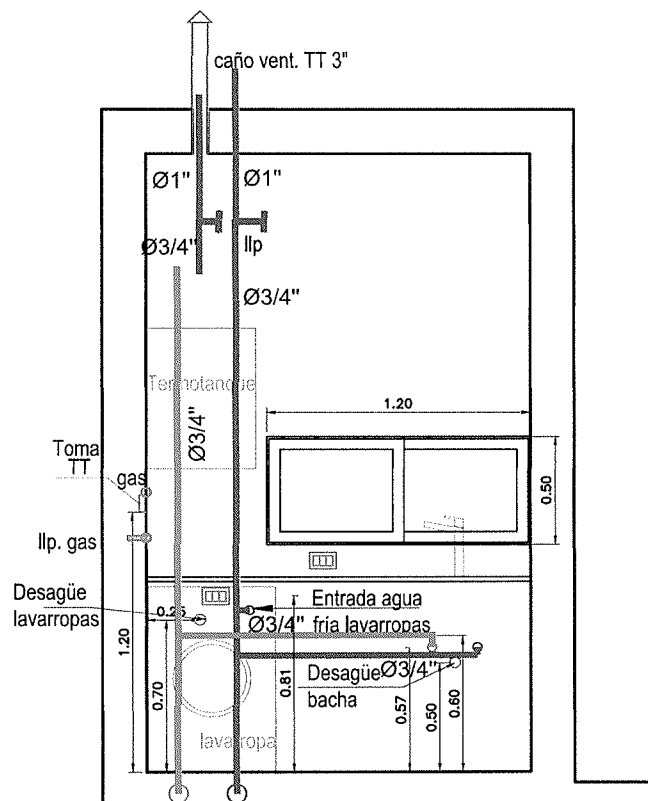
MUNICIPALIDAD DEL TIO	PLANO	ESC	PROPIETARIO:
Plan 15 de octubre	CLOACAS	1:75	PLAN: CASA N°:



MUNICIPALIDAD DEL TÍO Plan 15 de octubre	PLANO	ESC	PROPIETARIO:	
	AGUA F y C	1:50	PLAN:	CASA N°:

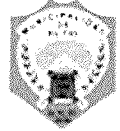


VISTA COCINA



VISTA LAVADERO

MUNICIPALIDAD DEL TÍO	PLANO	ESC	PROPIETARIO:
Plan 15 de octubre	VISTAS CLOACAS	1:75	PLAN: CASA N°:



**TANQUE DE RESERVA Cap.350lts-**

Colector P.P Ø 1"

V.L Ø 1"

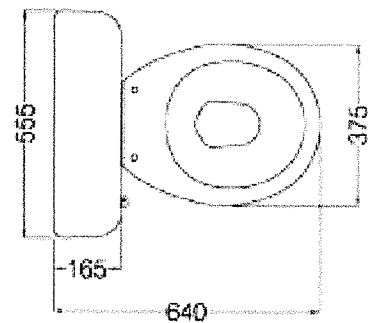
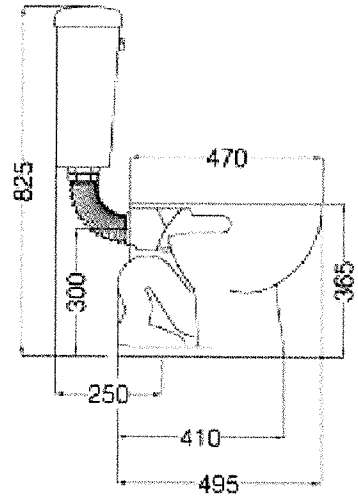
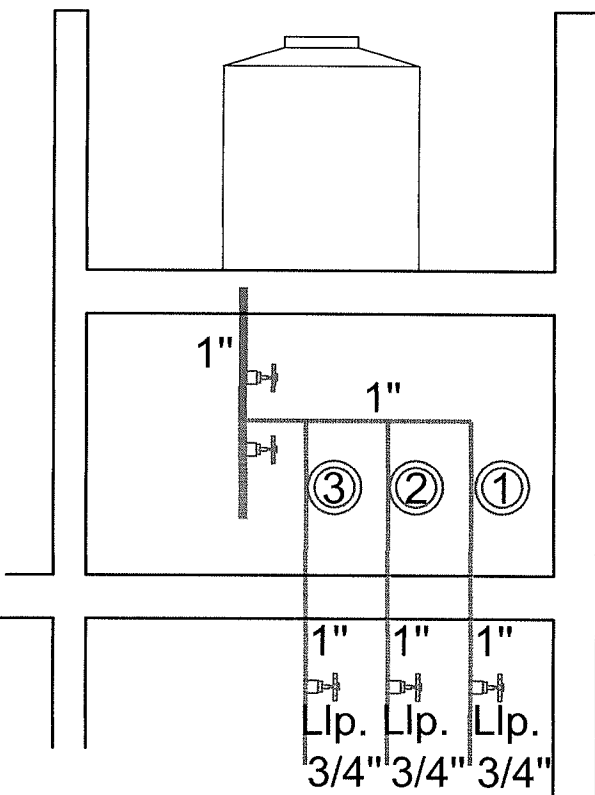
Bajadas:

1 P.P. Ø  $\frac{3}{4}$ " mm

2 P.P Ø  $\frac{3}{4}$ " mm

3 P.P Ø  $\frac{3}{4}$ " mm

E.M.



**ARTEFACTOS DE BAÑO**

BIDET

ANDINA FERRUM

INODORO

ANDINA FERRUM CORTO

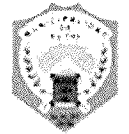
MOCHILA

ANDINA FERRUM DE COLGAR

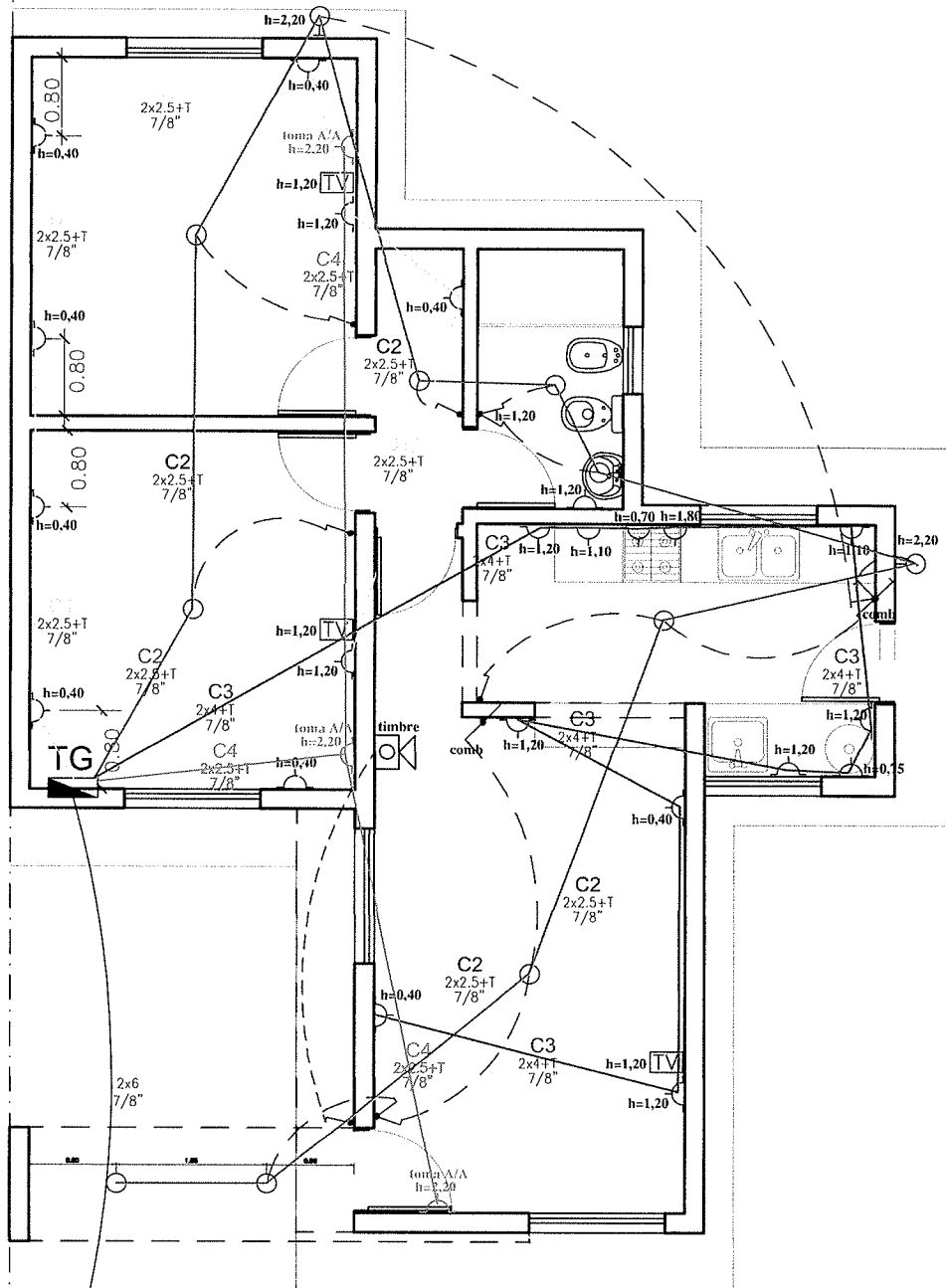
BACHA

ANDINA FERRUM

MUNICIPALIDAD DEL TÍO Plan 15 de octubre	PLANO	ESC	PROPIETARIO:
	VISTAS CLOACAS	1:75	PLAN: CASA N°:



PATIO

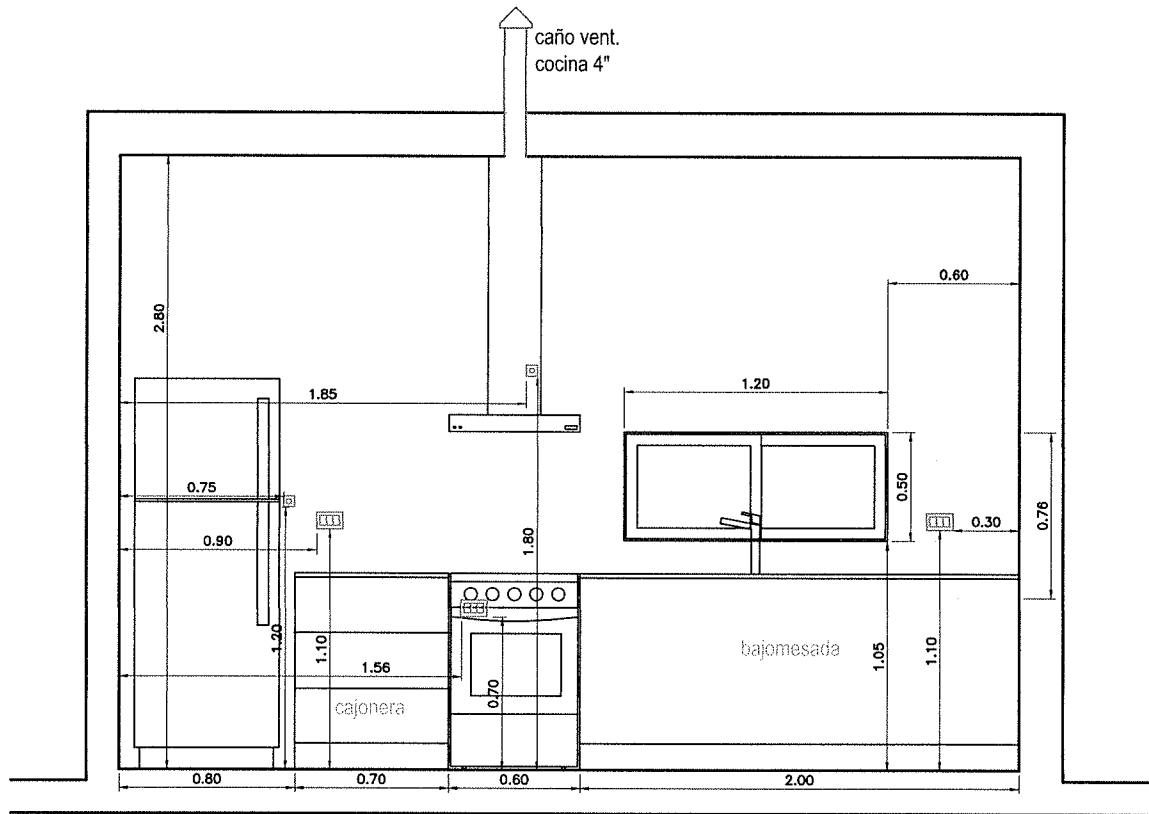
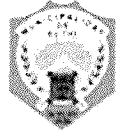


L.E.M. M  
E.M.

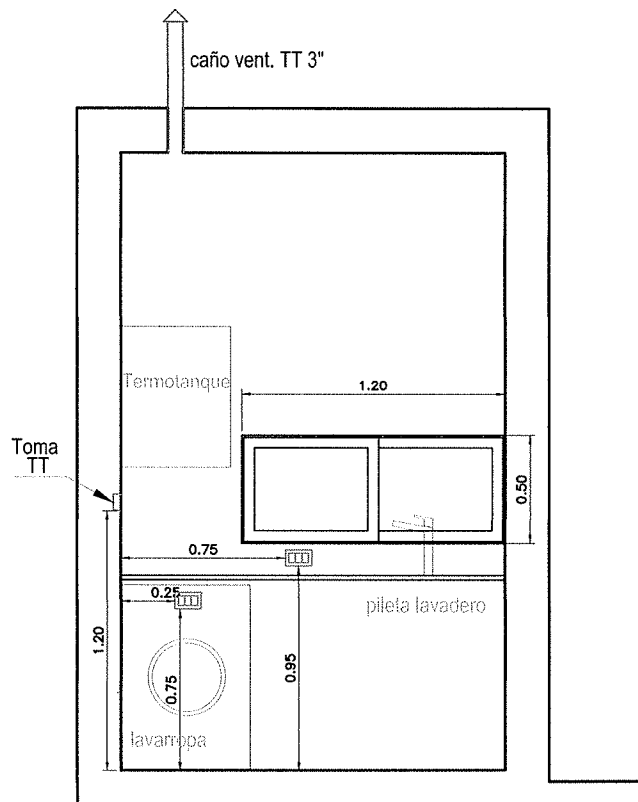
L.E.M.  
E.M.

MUNICIPALIDAD DEL TIO	PLANO	ESC	PROPIETARIO:
Plan 15 de octubre	ELECTRICIDAD	1:75	PLAN: CASA N°:



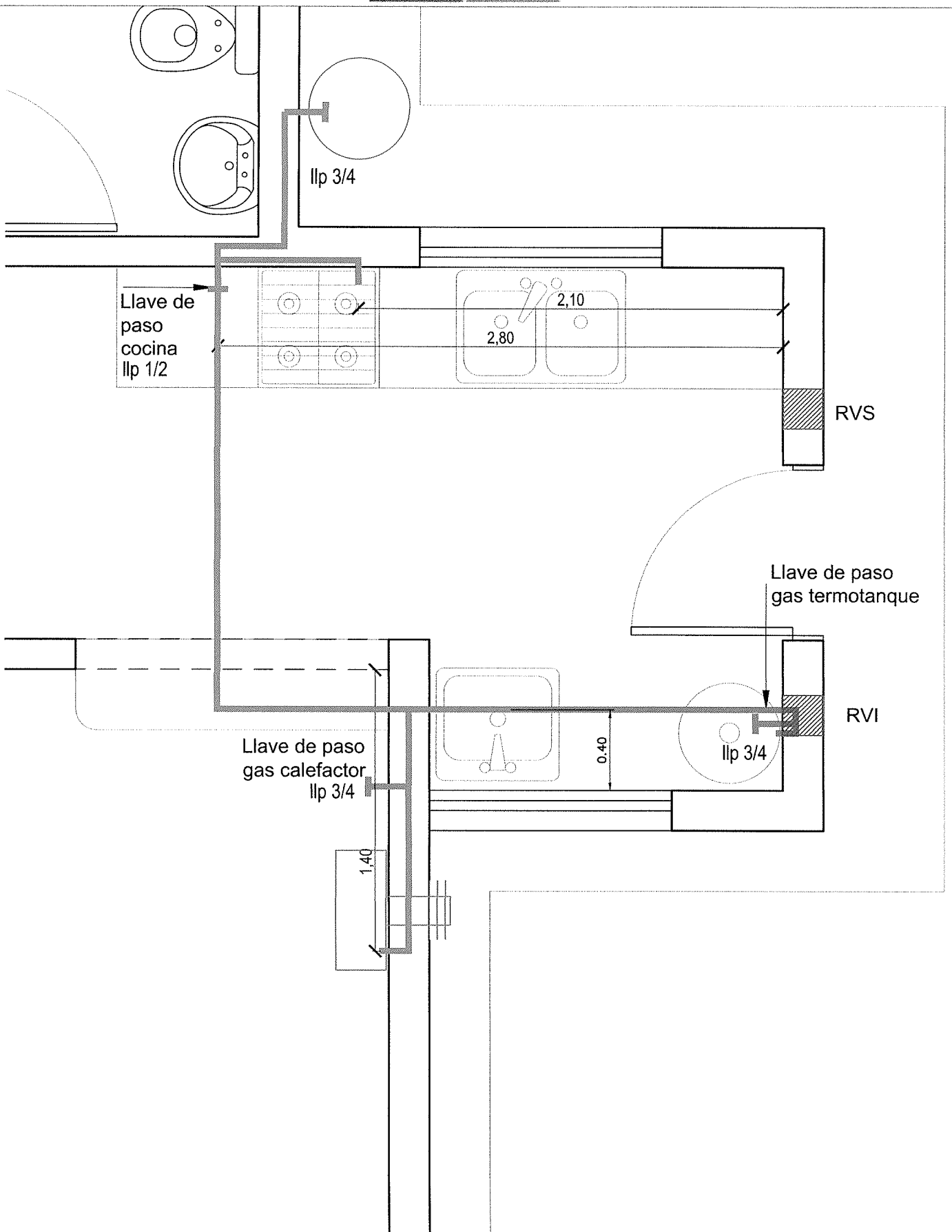
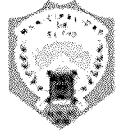


VISTA COCINA - ELECTRICIDAD

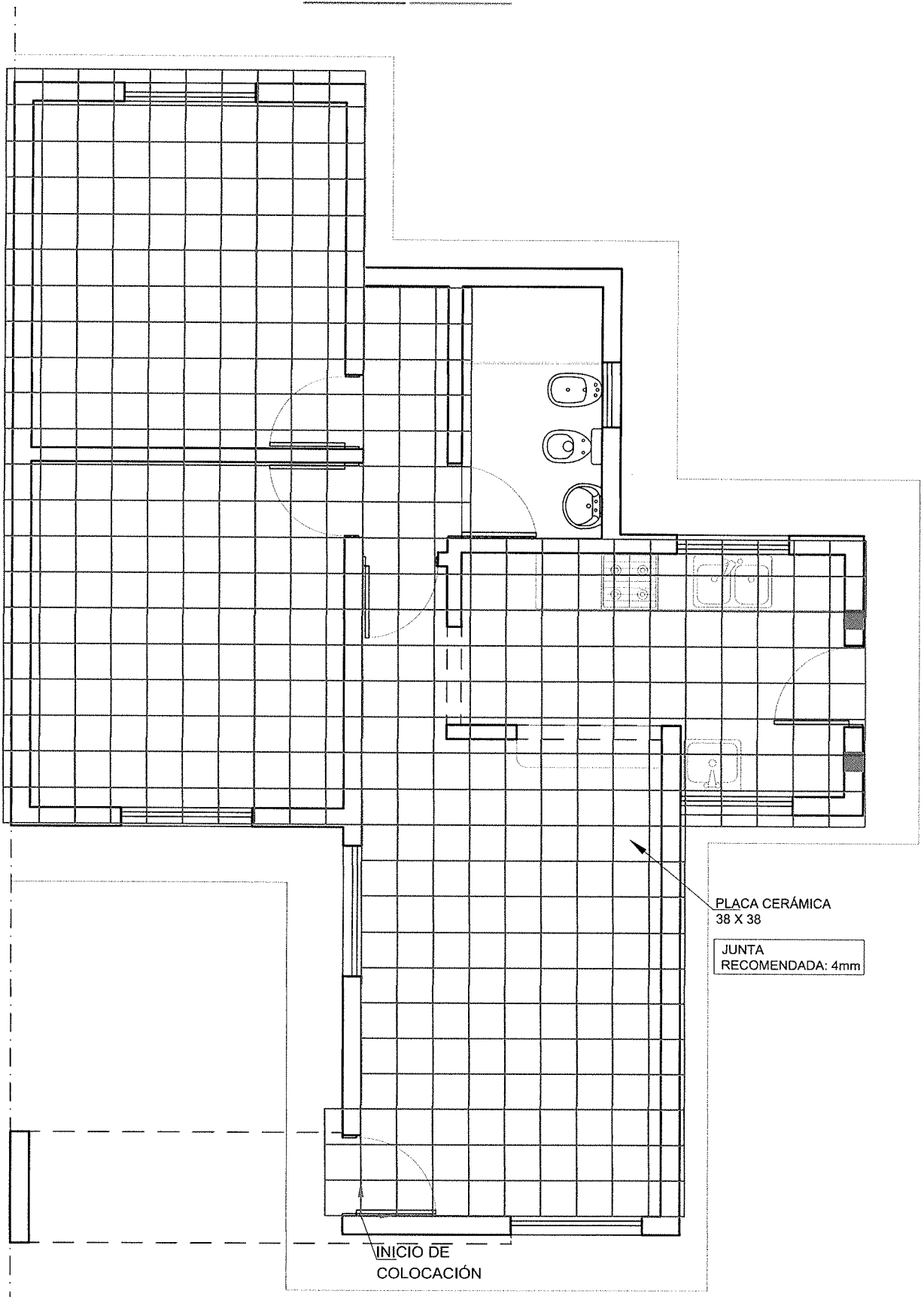


VISTA LAVADETO - ELECTRICIDAD

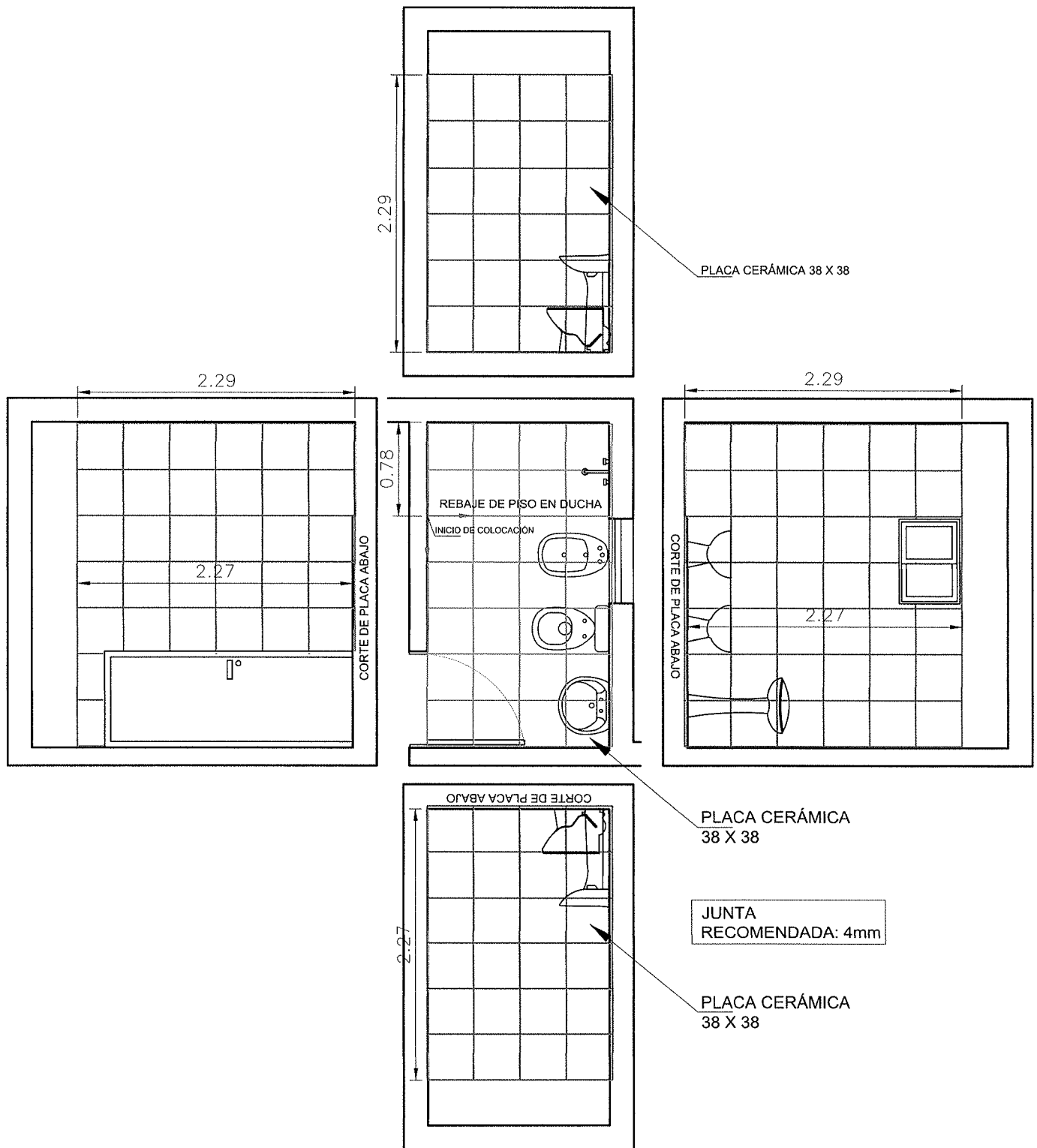
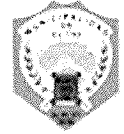
MUNICIPALIDAD DEL TÍO	PLANO	ESC	PROPIETARIO:
Plan 15 de octubre	VISTAS ELECT.	1:75	PLAN: CASA N°:



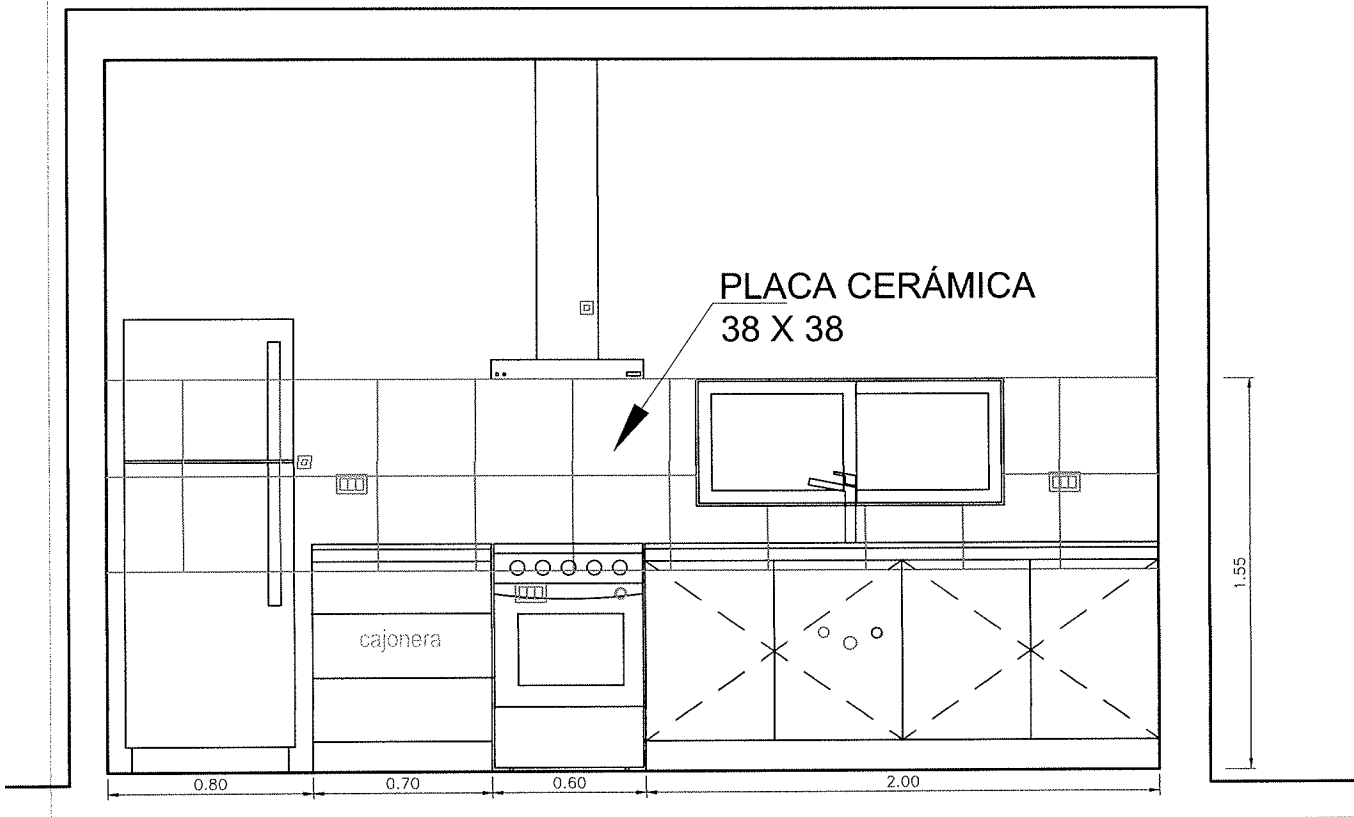
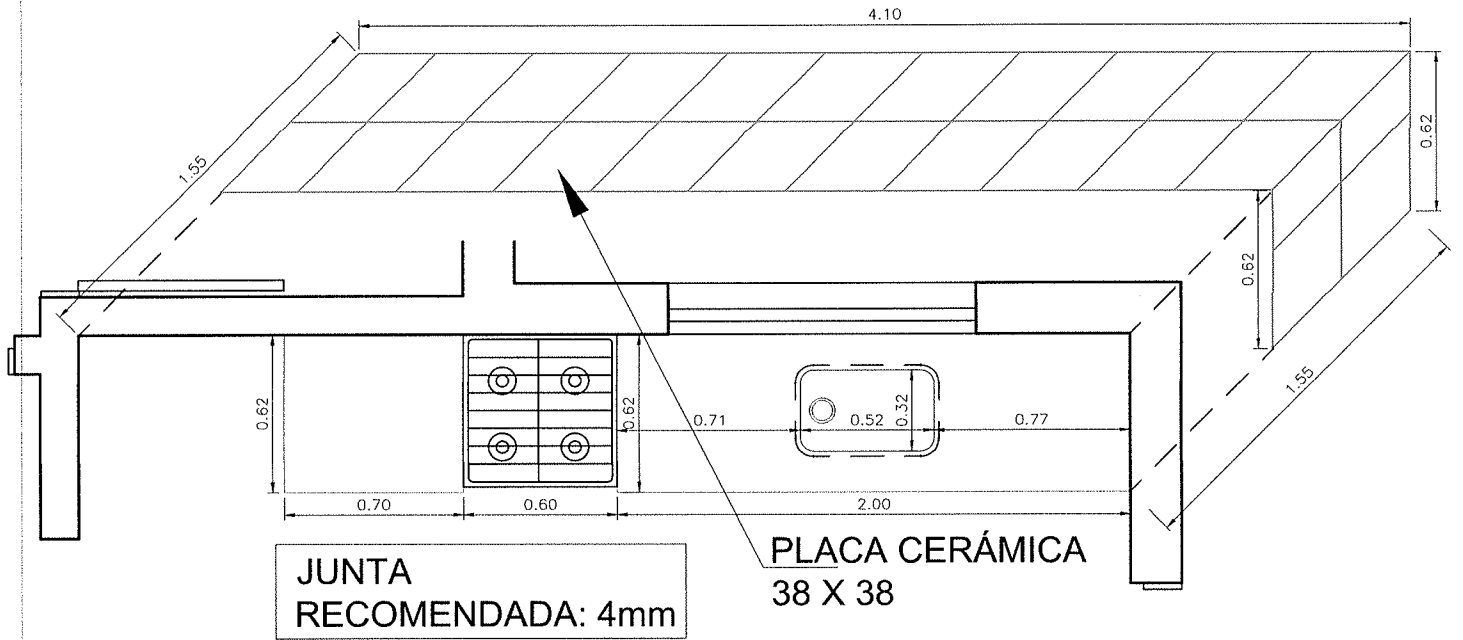
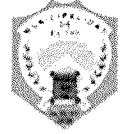
MUNICIPALIDAD DEL TÍO	PLANO	ESC	PROPIETARIO:
Plan 15 de octubre	GAS	1:25	PLAN: CASA N°:



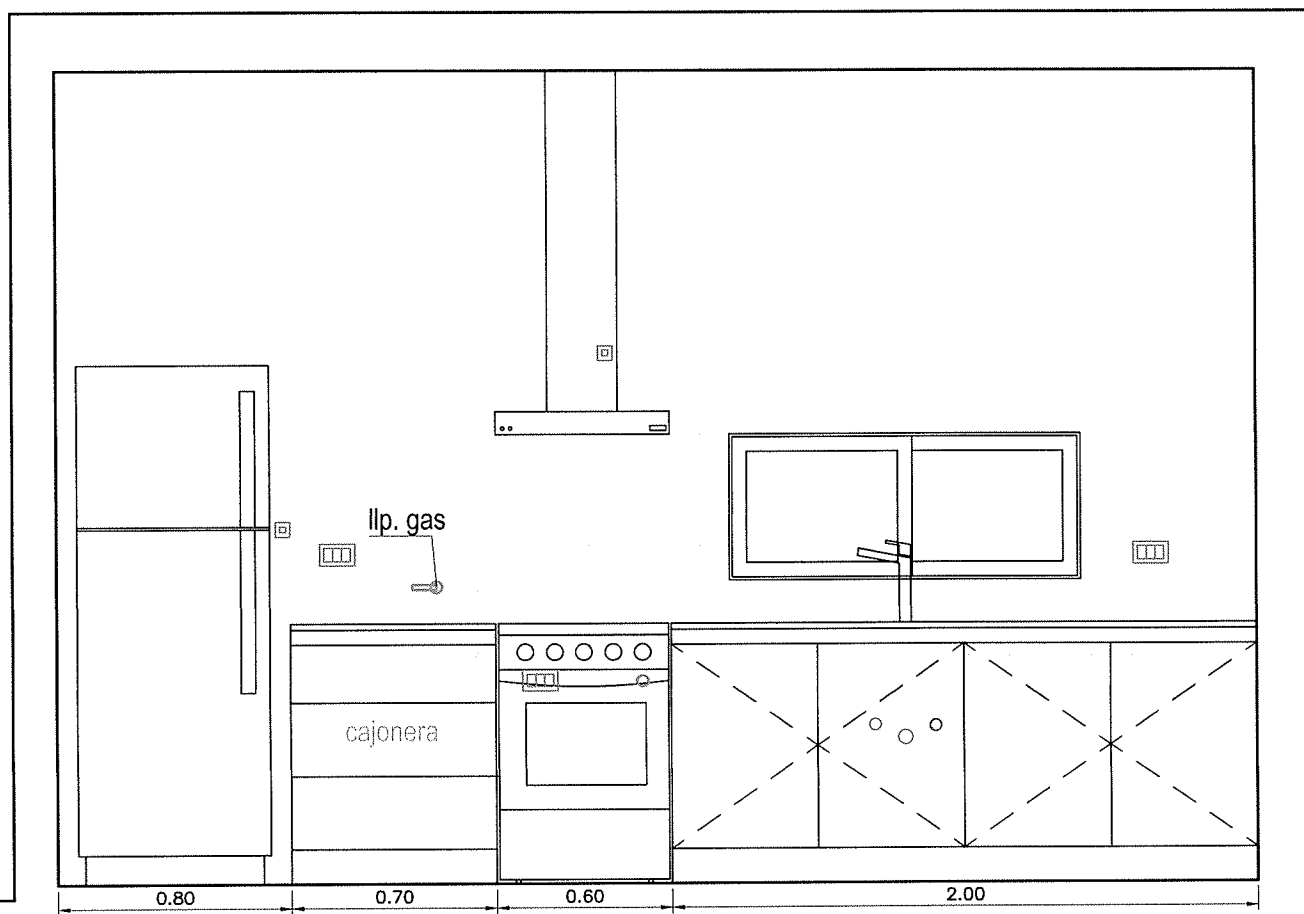
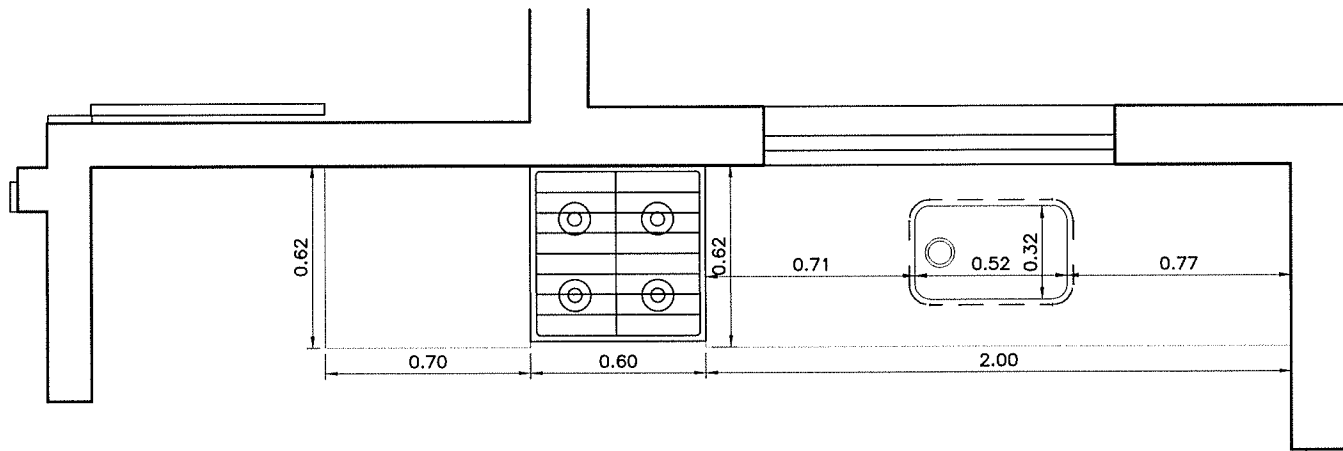
MUNICIPALIDAD DEL TÍO	PLANO	ESC	PROPIETARIO:
Plan 15 de octubre	PISOS	1:75	



MUNICIPALIDAD DEL TÍO Plan 15 de octubre	PLANO	ESC	PROPIETARIO:
	BAÑO	1:75	

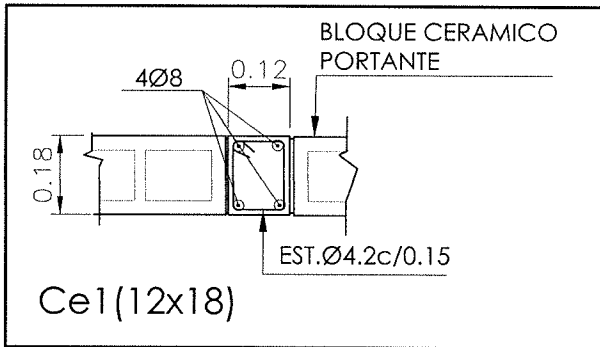
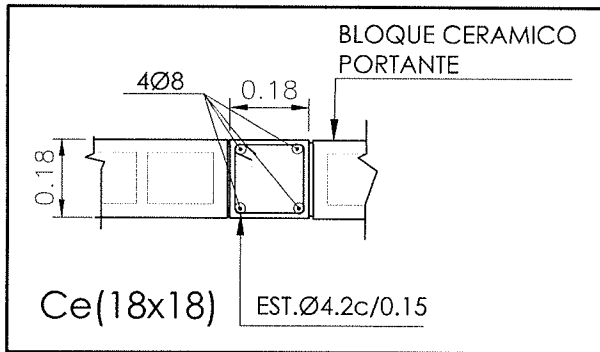


MUNICIPALIDAD DEL TÍO	PLANO	ESC	PROPIETARIO:
Plan 15 de octubre	REVESTIMIENTO COCINA	1:75	



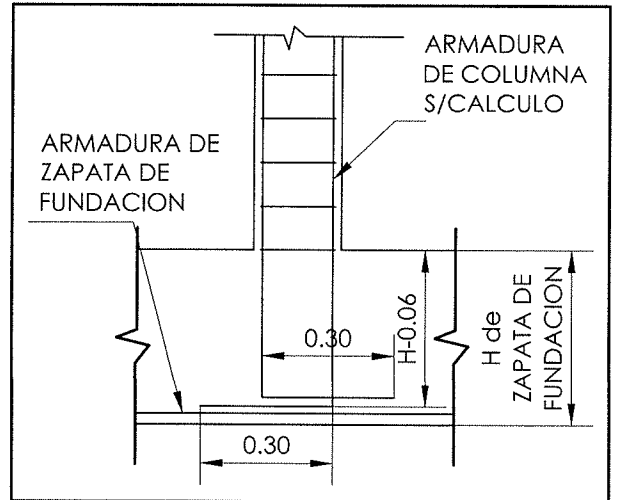
VISTA COCINA

MUNICIPALIDAD DEL TIO Plan 15 de octubre	PLANO	ESC	PROPIETARIO:
	COCINA	1:75	

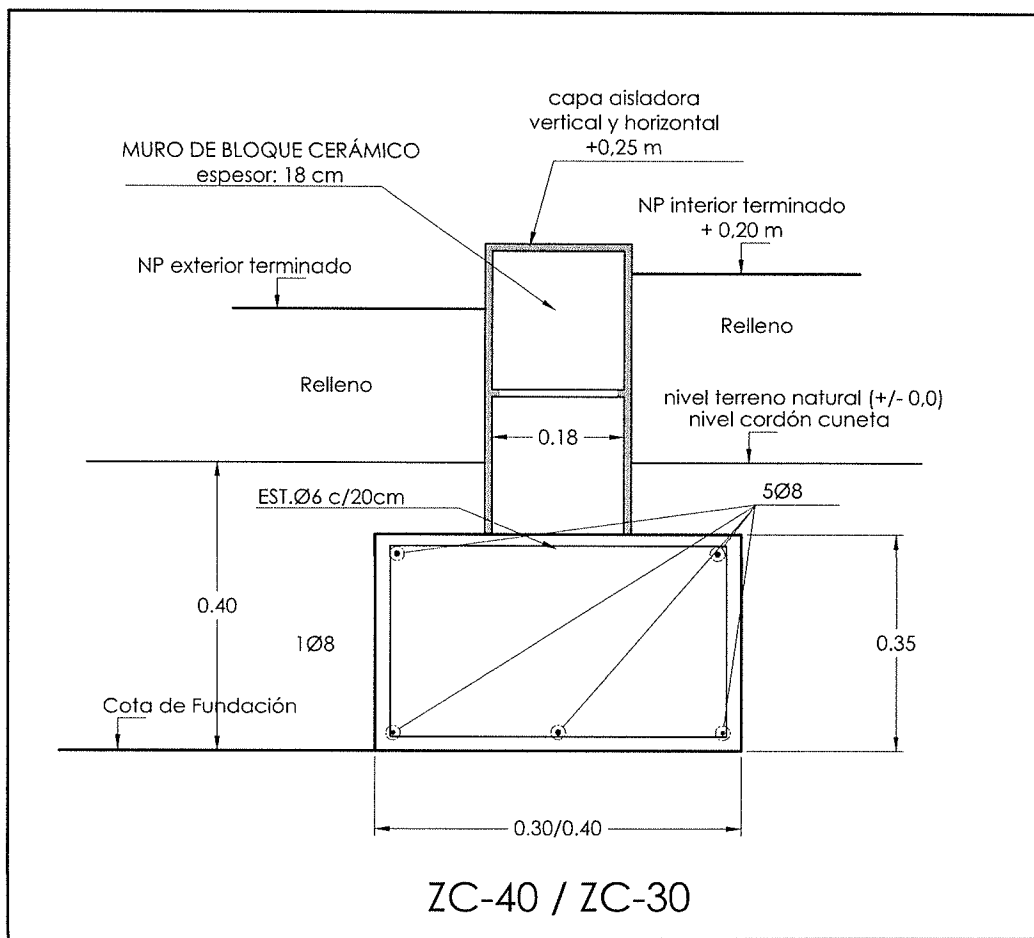


DETALLE TIPICO DE ANCLAJES DE COLUMNAS EN ZAPATA DE FUNDACION

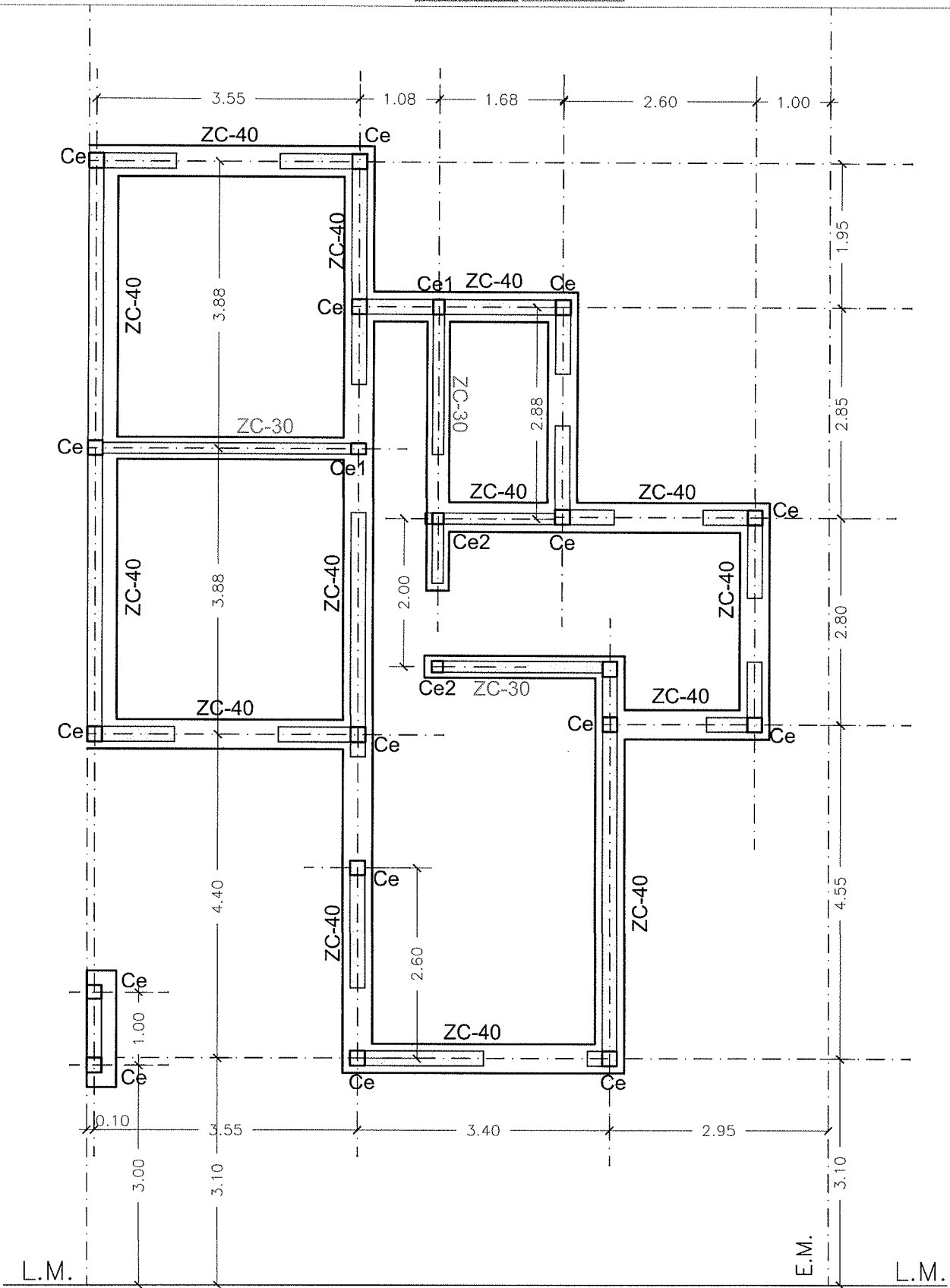
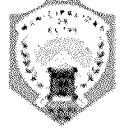
ESC: 1:20



**DETALLE DE ZAPATAS CORRIDAS - ESC. 1:10**

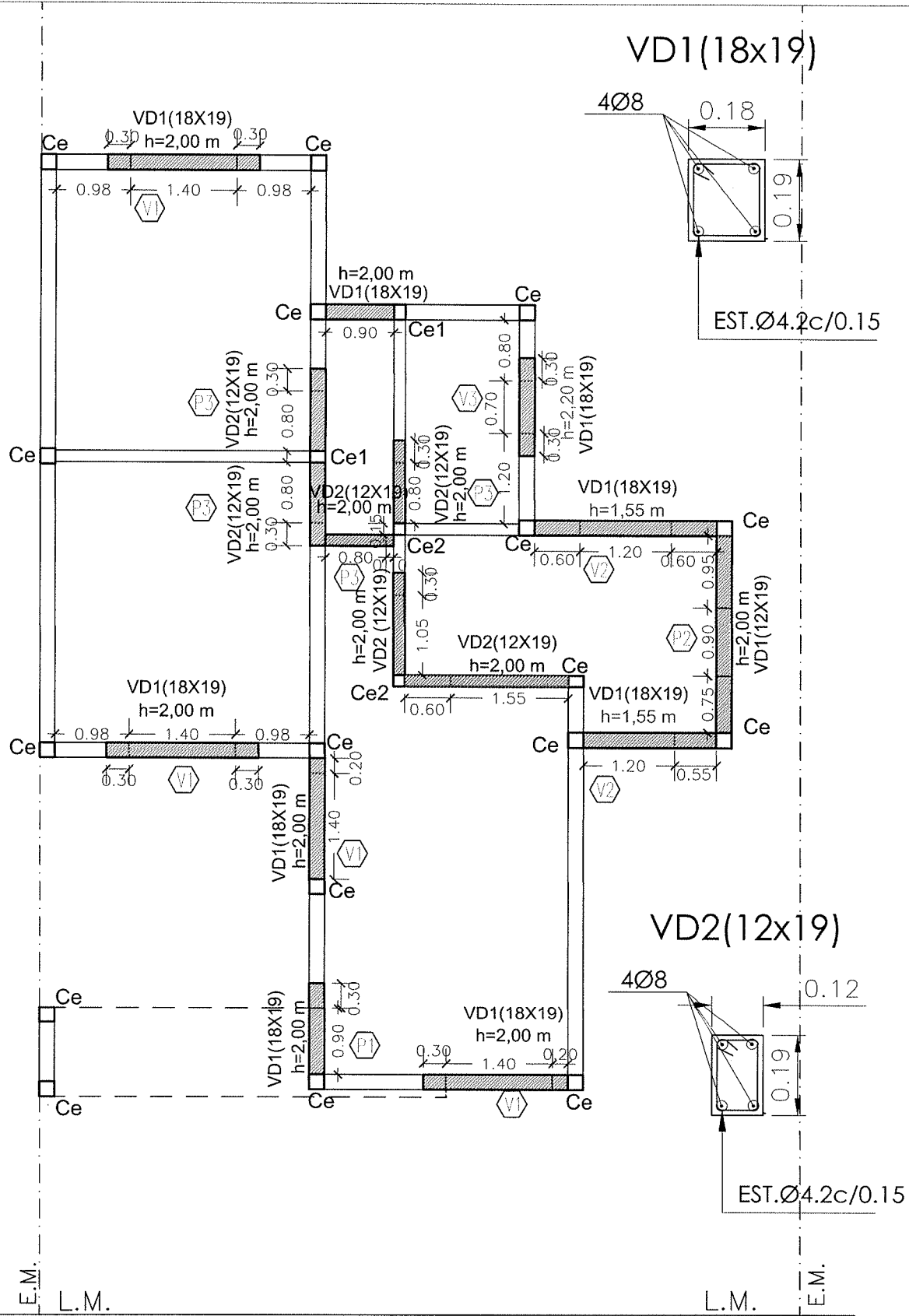
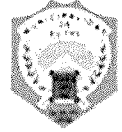


MUNICIPALIDAD DEL TIO Plan 15 de octubre	PLANO	ESC	PROPIETARIO:
	DETALLES CONSTRUC.	1:75	

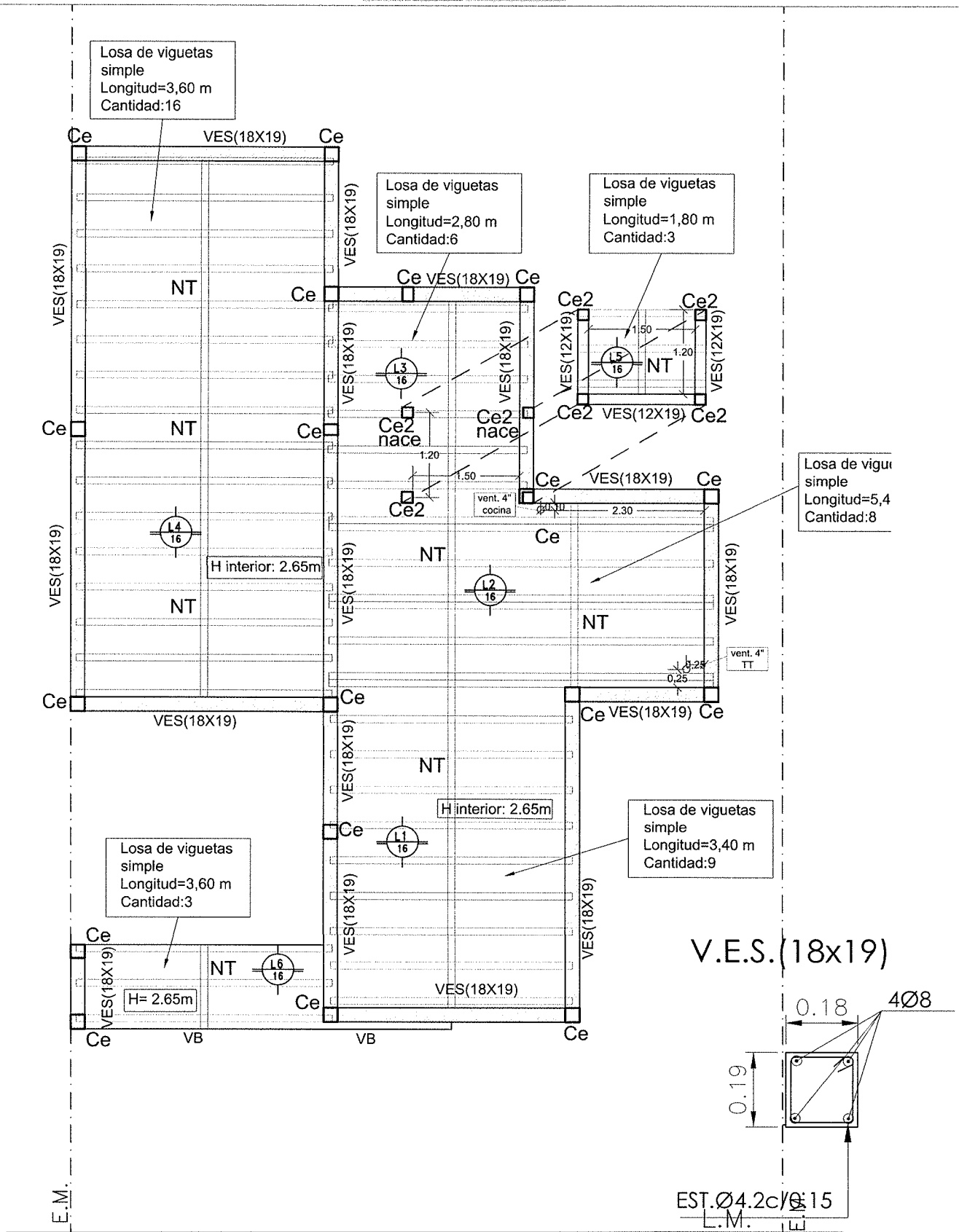


MUNICIPALIDAD DEL TÍO	PLANO	ESC	PROPIETARIO:
Plan 15 de octubre	REPLANTEO	1:75	PLAN: CASA N°:

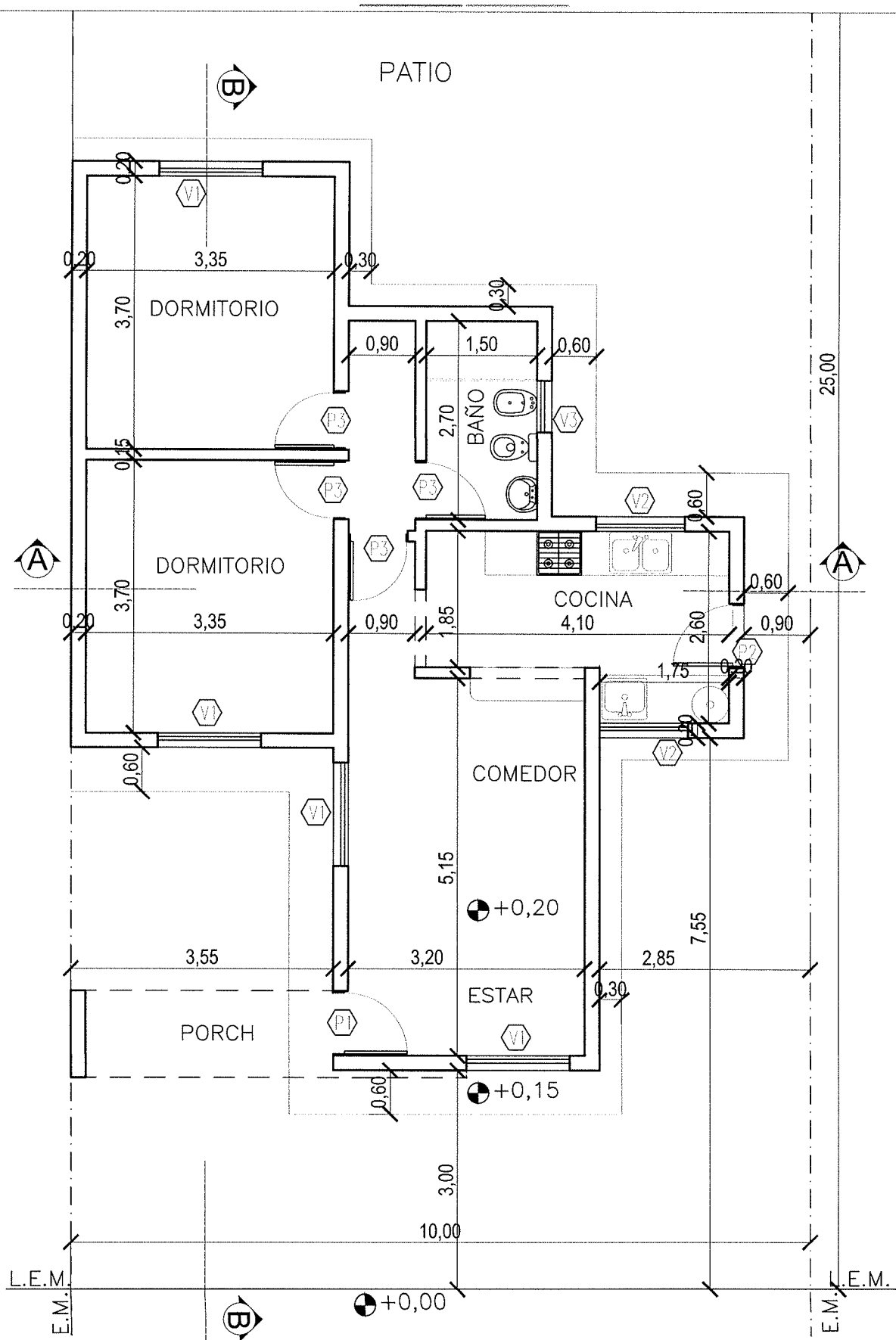




MUNICIPALIDAD DEL TÍO	PLANO	ESC	PROPIETARIO:
Plan 15 de octubre	DINTELES	1:75	PLAN: CASA N°:



MUNICIPALIDAD DEL TÍO	PLANO	ESC	PROPIETARIO:
Plan 15 de octubre		1:75	



MUNICIPALIDAD DEL TIO Plan 15 de octubre	PLANO	ESC	PROPIETARIO:
	PLANTA GENERAL	1:75	PLAN: CASA N°:



## PLANILLA DE ABERTURAS

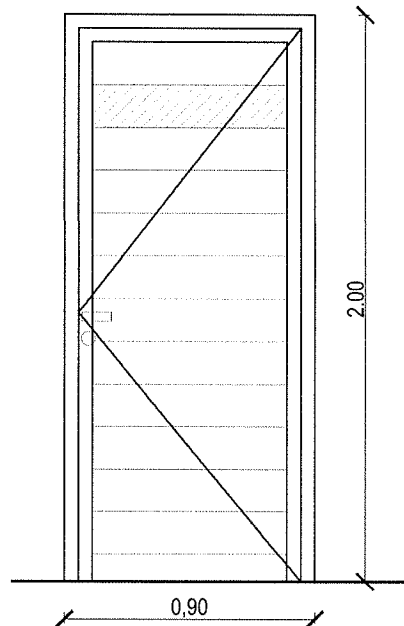
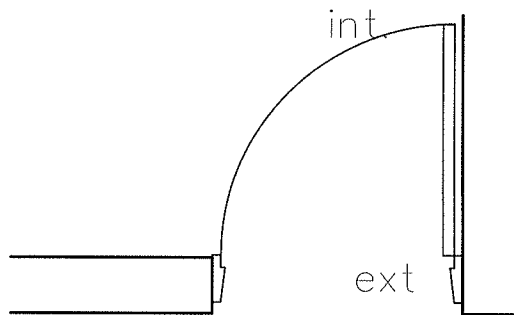
DESIG.	DIMENSION		AREA		OBSERVACIONES
	Ancho	Alto	Illum	Vent	
P1	0.90	2.00			puerta aluminio tipo tablero
P2	0.90	2.00			puerta aluminio tipo tablero con vidrio
P3	0.80	2.00			Puerta placa marco de aluminio
V1	1.40	1.40	1.96	0.98	2 hojas corredizas alum c/mosquitero
V2	1.20	0.50	0.72	0.36	2 hojas corredizas alum c/mosquitero
V3	0.70	0.50	0.35	0.17	2 hojas corredizas alum c/mosquitero

MUNICIPALIDAD DEL TIO Plan 15 de octubre	PLANO	ESC	PROPIETARIO:
	PLANILLA ABERTURAS	1:75	PLAN: CASA N°:



Cantidad: 1 derecha

DESIG.	DIMENSION		AREA		OBSERVACIONES
	Ancho	Alto	Ilum	Vent	
P1	0.90	2.00	0.10		Puerta aluminio tablero con vidrio



Material: ALUMINIO - LINEA HERRERO

Color: BLANCO

Herraje: cerradura común

Vidrio: 3 mm

Forma de abrir: derecha

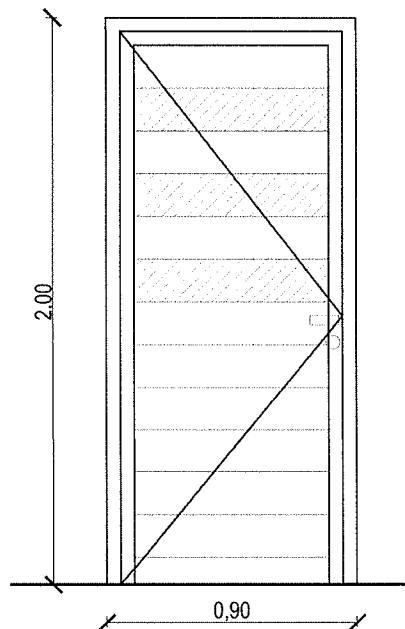
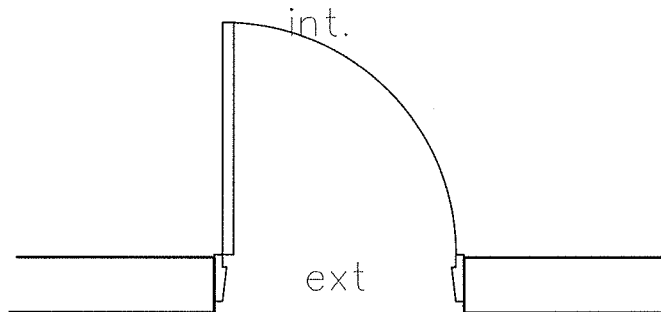
Local: comedor

MUNICIPALIDAD DEL TIO	PLANO	ESC	PROPIETARIO:
Plan 15 de octubre	DETALLE ABERTURAS	1:75	PLAN: CASA N°:



Cantidad: 1 izquierda

DESIG.	DIMENSION		AREA		OBSERVACIONES
	Ancho	Alto	Ilum	Vent	
P2	0.90	2.00	0.30		Puerta aluminio tablero con vidrio



Material: ALUMINIO - LINEA HERRERO

Color: BLANCO

Herraje: cerradura común

Vidrio: 3 mm

Forma de abrir: izquierda

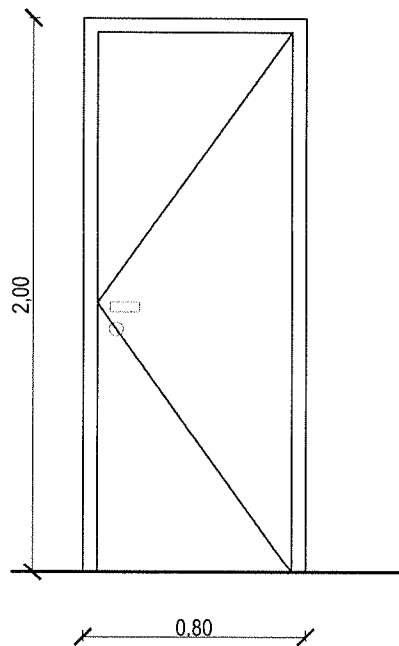
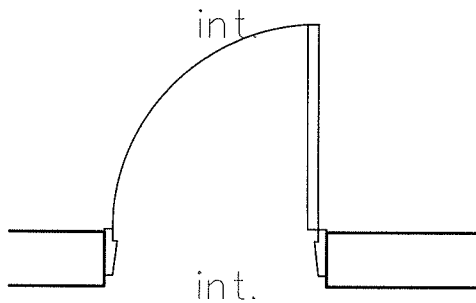
Local: cocina

MUNICIPALIDAD DEL TIO	PLANO	ESC	PROPIETARIO:
Plan 15 de octubre	DETALLE ABERTURAS	1:75	PLAN: CASA N°:



Cantidad: 1 izquierda y 3 derecha

DESIG.	DIMENSION		AREA		OBSERVACIONES
	Ancho	Alto	Ilum	Vent	
P3	0.80	2.00	-	--	Puerta placa madera -- marco de aluminio



Material: madera tipo placa 44mm esp.

Color: lustrada - color a definir

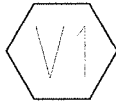
Marco: aluminio

Herraje: cerradura comun con frente terminación acerada

Forma de abrir: varias

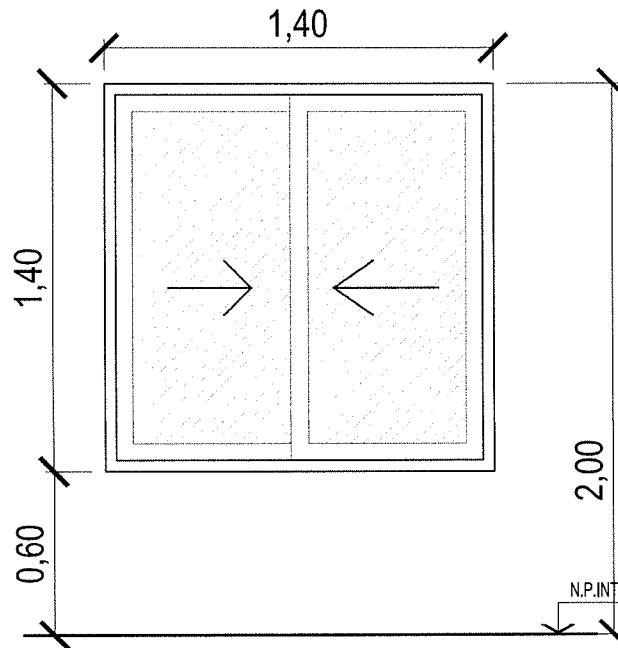
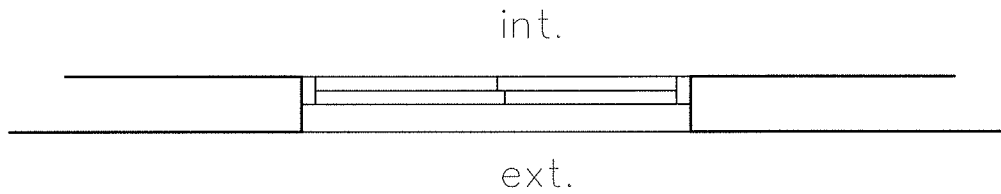
Local: varios

MUNICIPALIDAD DEL TÍO	PLANO	ESC	PROPIETARIO:
Plan 15 de octubre	DETALLE ABERTURAS	1:75	PLAN: CASA N°:



Cantidad: 4

DESIG.	DIMENSION		AREA		OBSERVACIONES
	Ancho	Alto	Ilum	Vent	
V1	1.40	1.40	1.96	0.98	2 HOJAS CORREDIZAS



Ventana 2 hojas corredizas con mosquitero  
Material: HERRERO - BLANCO  
Vidrio Color: INCOLORO  
Vidrio: 4 mm  
Rejas: hierro redondo horizontal  
Local: varios

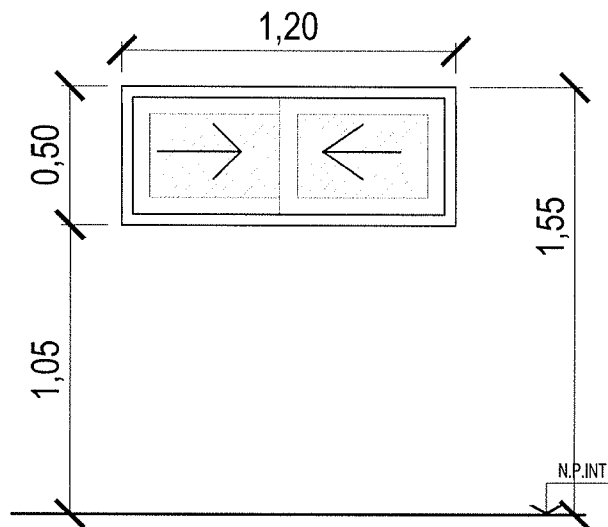
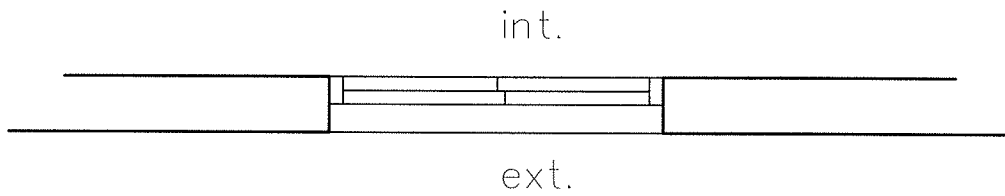
MUNICIPALIDAD DEL TIO	PLANO	ESC	PROPIETARIO:
Plan 15 de octubre	DETALLE ABERTURAS	1:75	PLAN: CASA N°:





Cantidad: 2

DESIG.	DIMENSION		AREA		OBSERVACIONES
	Ancho	Alto	Ilum	Vent	
V2	1.20	0.50	0.60	0.30	2 HOJAS CORREDIZAS ALUM C/MOSQUITERO



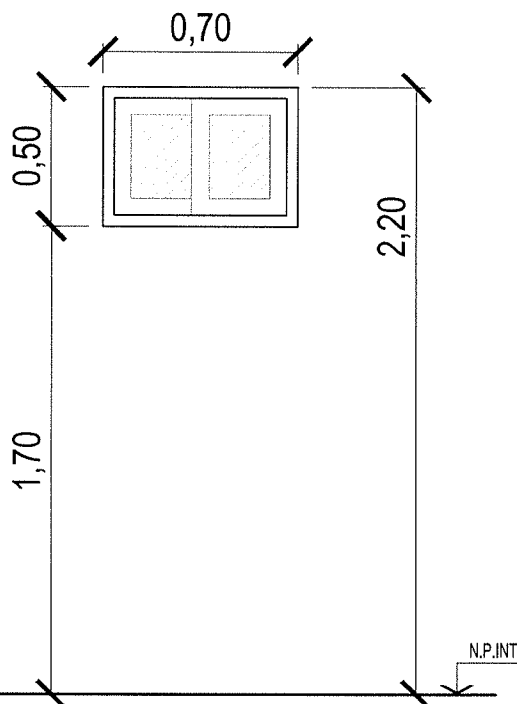
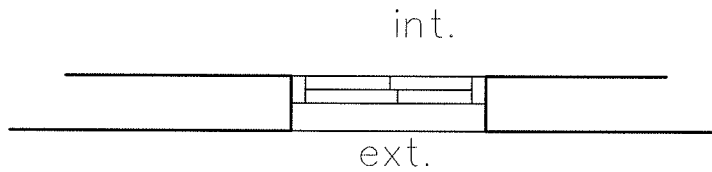
Ventana 2 hojas corredizas con mosquitero  
Material: HRRERO - BLANCO  
Vidrio Color: INCOLORO  
Vidrio: 4 mm  
Local: cocina/lavadero

MUNICIPALIDAD DEL TIO	PLANO	ESC	PROPIETARIO:
Plan 15 de octubre	DETALLE ABERTURAS	1:75	PLAN: CASA N°:



Cantidad: 1

DESIG.	DIMENSION		AREA		OBSERVACIONES
	Ancho	Alto	Ilum	Vent	
V3	0.70	0.50	0.35	0.17	2 HOJAS CORREDIZAS ALUM C/MOSQUITERO



Ventana 2 hojas corredizas con mosquitero

Material: HERRERO BLANCO

Vidrio Color: INCOLORO

Vidrio: 4 mm

Local: baño

MUNICIPALIDAD DEL TIO Plan 15 de octubre	PLANO	ESC	PROPIETARIO:	
	DETALLE ABERTURAS	1:75	PLAN:	CASA N°:

# Municipalidad de El Tío

Av. Independencia 470 - C.P. 2432 - Dpto. San Justo - Córdoba  
(03576) 491015 [munieltio@eltio.gob.ar](mailto:munieltio@eltio.gob.ar) [www.eltio.gob.ar](http://www.eltio.gob.ar)

**ELTÍO**  
*Camino al progreso*



29 de abril de 2024

## PLIEGO DE ESPECIFICACIONES TÉCNICAS

OBRA: VIVIENDA PLAN 15 DE OCTUBRE REFORMULADO - 2 DORMITORIOS  
SUPERFICIE CUBIERTA: 70,05 m<sup>2</sup>  
SUPERFICIE SEMI - CUBIERTA: 3,90 m<sup>2</sup>

- Preparación de terreno: el terreno deberá encontrarse amojonado y libre de malezas en el momento de comienzo de obra, permitiendo de esta manera definir el nivel de terreno natural.
- Pilar para acometida eléctrica: el pilar se realizará con bloques de hormigón de 40x40. Se realiza cimiento de hormigón de 50 cm x 50 cm y columna con hierro de construcción de 8 mm y estribos de 8 x 8 cm. El mismo tendrá capa aisladora horizontal y una altura mínima de 1,80 m. La terminación del mismo será revoque grueso y fino exterior y pintura látex.
- Fundación: cimiento corrido de hormigón armado (H-20) de 40 ó 30 cm de ancho según mampostería. Profundidad de fundación 35 cm sobre terreno de resistencia adecuada. La cota de fundación se determinará en cada caso según resistencia de terreno y/o nivel de terreno con respecto a nivel de cordón vereda, considerando como mínimo nivel de piso interior igual a 20 cm sobre nivel de cordón vereda. Previa realización de hormigonado de cimientos se realiza un hormigón de limpieza de 5 cm de espesor. El cimiento corrido de 40 cm de ancho estará compuesto por 5 hierros de diámetro 8 mm (tipo ADN-420) y estribo cada 20 cm de hierro de diámetro 6 mm. El cimiento de 30 cm de ancho estará compuesto por 4 hierro de diámetro 8 mm y estribos cada 20 cm de hierro diámetro 6 mm.
- Mampostería de fundación: la altura de mampostería de fundación dependerá de la cota de fundación y el nivel de piso interior, siendo como mínimo de 2 hiladas sobre cimiento corrido. El mortero de asiento se realizará con cemento, no utilizando cal en el mismo.

## Municipalidad de El Tío

Av. Independencia 470 - C.P. 2432 - Dpto. San Justo - Córdoba  
(03576) 491015 ✉ munieltio@eltio.gob.ar 🌐 www.eltio.gob.ar

**ELTÍO**  
*Caminos al progreso*



- **Capa aisladora:** se realizará capa aisladora horizontal con carpeta de mortero cementicio impermeable (1:3) de 2 cm de espesor, pintura asfáltica y fieltro asfáltico. La capa aisladora vertical se realizará con azotado de cemento, arena e hidrófugo y se pintará con pintura asfáltica el paramento vertical correspondiente al interior de la vivienda. Se utilizará hidrófugo químico en 10 % del volumen de agua de amasado.
- **Elementos estructurales:** la estructura resistente estará formada por columnas de encadenado de diferentes secciones en función del espesor de muros, vigas de encadenado superior y vigas dinteles. Columnas, vigas de encadenado superior y vigas de dintel tendrán armadura longitudinal de 4 hierros de diámetro 8 mm y estribos cada 15 cm de hierro diámetro 4,2 mm. El hormigón a utilizar en elementos estructural será de resistencia H-20 o superior.
- **Contrapiso sobre suelo nivelado y compactado:** se realiza contrapiso interior de 8 cm de espesor sobre terreno adecuadamente compactado. Se utilizará la siguiente dosificación (1/2:1:4:8) cemento; cemento de albañilería; arena gruesa; piedra triturada 20-30.
- **Mampostería de elevación:** se realizarán muros portantes de bloque cerámico de espesor 18 cm y 12 cm según plano de obra. La junta de asiento será de 1 a 1,5 cm de espesor, y se ejecuta solo en forma horizontal. La mezcla de asiento se realiza con cemento de albañilería y arena gruesa (1 parte de cemento de albañilería: 5 partes de arena gruesa).
- **Estructura y cubierta de techo:** la losa se realizará con viguetas pretensadas y bloques cerámicos para losa de 11 cm de espesor, capa de compresión de 6 cm de hormigón estructural H-20. Se colocarán nervios transversales cada 2 metros e hierros de borde en todo el perímetro. Se coloca plancha de telgopor de 2 cm de espesor en todo el borde de losa. La altura de losa interior deberá quedar a 2,65 m o 2,70 m desde piso interior terminado. La losa correspondiente al tanque de reserva se ejecutará a una altura de 1,40 m desde el nivel de altura de la cubierta de techo terminada.

## Municipalidad de El Tío

Av. Independencia 470 - C.P. 2432 - Dpto. San Justo - Córdoba  
(03576) 491015 [munieltio@eltio.gob.ar](mailto:munieltio@eltio.gob.ar) [www.eltio.gob.ar](http://www.eltio.gob.ar)

**ELTÍO**  
Camino al progreso



- **Carga de pendiente:** se realizará con hormigón alivianado (telgopor molido, cemento de albañilería y arena gruesa). Previo a carga de pendiente se ejecuta barrera de vapor con 2 manos de pintura asfáltica base acuosa. La terminación se realizará con tejuelas comunes pegadas con pegamento impermeable y barrido cementicio. Las tejuelas se colocarán en el sentido del escurrimiento del agua según plano correspondiente.
- **Impermeabilización de Cubierta:** Terminada la carga de pendiente se impermeabilizarán los parapetos y cubierta con pintura fibrada. Se dará una primer mano con pintura diluida al 30% y dos manos con pintura fibrada sin diluir, teniendo precaución en zonas críticas como encuentros entre carga y parapetos.
- **Desagües pluviales:** para el desagüe pluvial se colocara embudo frontal de pvc y un caño de pvc de 110 mm de diámetro embutido en muro según plano. Para desagüe pluvial de superficie semi-cubierta se colocará gárgola de hormigón chica.
- **Instalaciones cloacales:** Las instalaciones se realizarán con caño de polipropileno marca "Duratop" o similar. Se realizarán según plano de obra y se realiza prueba hidráulica para su aprobación. La disposición final de líquidos cloacales será a cámara séptica de polietileno de 550 lt y pozo absorbente de 1 m de diámetro con la colocación de 6 aros de hormigón y sondeo central (6 m). Se colocan tapas de hormigón de 1.20 m de diámetro en cámara y pozo con tapa central para desagote.
- **Instalación de gas:** la instalación de gas se realizará con caños y accesorios epoxi y contemplará los siguientes artefactos: cocina con horno, termotanque y calefactor en comedor. La cañería embutida en contrapiso sobre terreno natural tendrá una protección con cinta anticorrosiva de 5 mm de espesor, las cañerías o accesorios galvanizados o negros que queden embutidos en pared serán protegidos con 2 manos de pintura asfáltica o epoxi. La instalación se realizará según plano de obra y se aprobará de acuerdo a posterior prueba de hermeticidad. La cañería de baja presión soportarán sin pérdidas una presión neumática manométrica de 0,2 kg/cm<sup>2</sup> durante 15 minutos como mínimo. Se colocan rejillas de ventilación según lo indicado en plano.

## Municipalidad de El Tío

Av. Independencia 470 - C.P. 2432 - Dpto. San Justo - Córdoba  
(03576) 491015 [munieltio@eltio.gob.ar](mailto:munieltio@eltio.gob.ar) [www.eltio.gob.ar](http://www.eltio.gob.ar)



- Instalación de agua: las instalaciones de agua se realizarán con caño polipropileno para termofusión diámetro en pulgadas según planos de obra. Se colocará tanque de reserva de 350 lt. Las instalaciones serán aprobadas previo prueba hidráulica correspondiente.
- Instalación eléctrica: se realizará la instalación eléctrica según plano de obra cumpliendo con la normativa vigente para su aprobación ante ERSEP, se realizará pre-instalación de aires acondicionados e instalaciones para TV en dormitorios y comedor. Se realiza instalación para timbre y se coloca zumbador interior. Se colocan tapa bastidor de la línea Verona 2000 de marca Jeluz color blanco.
- Cielorraso aplicado bajo losa: previo azotado con mortero que tenga 1 parte de cemento y 3 partes de arena mediana, se ejecuta el enlucido con un mortero constituido por  $\frac{1}{4}$  cemento: 2 partes de cal aérea: 2 partes arena fina. Se terminará fratasado al fieltro. Los cielorrasos expuestos a la lluvia llevarán buña de 2.0 cm x 1.00 cm en todo el perímetro lindante al exterior como cortagota.
- Revoques gruesos e impermeables: sobre las superficies de las paredes de ladrillo se ejecutará el revoque grueso con el mortero apropiado de arena gruesa o terciada. Para que el revoque tenga una superficie plana y no alabeada se procederá a la construcción de fajas a menos de 1 m de distancia entre las que se rellenará con el mortero para conseguir eliminar todas las imperfecciones y deficiencias de las paredes de ladrillo y la tolerancia de medidas. Donde existan columnas, vigas o paredes de hormigón que interrumpen las paredes de mampostería se aplicará sobre todo el ancho de la superficie del elemento de hormigón y con un solape de por lo menos 30 cm. a cada lado del paramento interrumpido, malla de fibra de vidrio 10x10. Se utilizarán las siguientes dosificaciones:

### Revoque grueso interior:

$\frac{1}{4}$  parte de cemento  
1 parte de cal aérea  
3 partes de arena mediana

## Municipalidad de El Tío

Av. Independencia 470 - C.P. 2432 - Dpto. San Justo - Córdoba  
(03576) 491015 [✉ munieltio@eltio.gob.ar](mailto:munieltio@eltio.gob.ar) [www.eltio.gob.ar](http://www.eltio.gob.ar)

**ELTÍO**  
*Camino al progreso*



Revoque grueso exterior: previo azotado hidrófugo se realiza el revoque grueso exterior

Azotado hidrófugo:

- 1 parte de cemento
- 3 partes de arena mediana
- 1 Kg. hidrófugo batido con cada 10 litros de agua

Revoque grueso exterior:

- ½ parte de cemento
- 1 parte de cal aérea
- 3 partes de arena mediana

- Revoques finos: sobre los revoques gruesos se procederá a colocar revoques finos a la cal. Los finos de terminación tendrán un espesor de 3mm a 5mm. La arena será previamente tamizada, para asegurar la eliminación de toda impureza y exceso de material grueso. El fino a la cal se alisará perfectamente con fratás de madera. Luego de efectuar el fratazado, se pasará un fieltro ligeramente humedecido, de manera de obtener superficies completamente lisas. Una vez seco y fraguado, se usará lija fina. Se utilizarán las siguientes dosificaciones:

Revoque fino interior:

- 1/8 parte de cemento
- 1 parte de cal aérea
- 2 partes de arena fina

Revoque fino exterior:

- 1 parte de cemento
- 1 parte de cal aérea
- 3 partes de arena fina

- Revoque bajo revestimientos: se dará previamente a la colocación de revestimientos un revoque con mortero constituido por:

Azotado de cemento:

- 1 parte de cemento
- 3 partes de arena fina
- 1 Kg. hidrófugo batido con cada 10 litros de agua

## Municipalidad de El Tío

Av. Independencia 470 - C.P. 2432 - Dpto. San Justo - Córdoba  
(03576) 491015 ✉ munieltio@eltio.gob.ar 🌐 www.eltio.gob.ar

**ELTÍO**  
*Camino al progreso*



### Revoque bajo revestimiento:

¼ de cemento  
1 de cal  
3 de arena mediana

- Carpeta de nivelación: se ejecutara una carpeta de cemento sobre los contrapisos nuevos. Se hará una primera capa de 2cm de espesor como mínimo con mortero constituido por: 1 parte de cemento, 3 partes de arena gruesa. Esta capa deberá ser correctamente alisada.
- Solados y revestimientos: se colocarán pisos y revestimientos cerámicos medida 38x38 cm marca “cerro negro” o similar. La colocación de solados y revestimientos se realizará según plano entregado por la dirección técnica de obra. Los mismos se colocarán con mezcla adhesiva para cerámicos y se tomarán las juntas con pastinas de color similar.
- Aberturas: se colocan ventanas y puertas exteriores de aluminio color blanco línea Herrero con vidrios de 4 mm. Todas las ventanas tendrán mosquitero de aluminio y las ventanas de dormitorios y comedor tendrán rejas de hierro redondo para seguridad. Las puertas interiores tendrán hoja de cedrillo con marco de aluminio. Las aberturas responderán a las dimensiones establecidas según planos de obra.
- Mesada cocina: Se colocará mesada de granito color gris mara de 2,00 m de largo x 0,60 m de ancho, incluyendo bacha de acero simple y monocomando línea Renacer marca “Peirano” o similar. La mesada llevará zócalo trasero y lateral de granito de 5 cm de espesor.
- Lavadero: en el sector lavadero se dejarán las instalaciones correspondientes para lavarropa y pileta de lavadero, no se incluirá pileta de lavadero, ni grifería para el mismo.
- Sanitarios y grifería de baño: se colocarán sanitarios de losa blanco línea Andina marca “Ferrum” o similar, se colocará inodoro corto con tapa pvc económica, depósito de colgar, bidet y lavatorio con pie. La grifería a colocar será kit línea Pampa o Arizona de marca “FV” o similar. Se



## Municipalidad de El Tío

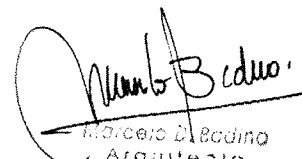
Av. Independencia 470 - C.P. 2432 - Dpto. San Justo - Córdoba  
(03576) 491015 ✉ munietio@eltio.gob.ar 🌐 www.eltio.gob.ar

**ELTÍO**  
*Gobierno al progreso*



colocarán también accesorios metálicos de 5 piezas (toallero aro, jabonera, porta rollo, porta cepillo y percha).

- **Pintura:** antes de comenzar con la pintura las paredes y cielorrasos deberán estar correctamente preparadas. Se lijarán con lija rubi n° 100 todos los muros para eliminar materiales gruesos de los revoques y se corregirán imperfecciones con enduido según corresponda. Una vez preparadas las superficies, se aplicará una mano de sellador acrílico al agua. En paredes interiores se utilizará pintura látex interior blanco en un mínimo de 3 manos. En Cielorrasos se aplicarán tres manos de pintura al látex acrílico antihongo especial para cielorrasos. La primera se aplicará diluida al 50% con agua y las manos siguientes se rebajarán, según absorción de las superficies. En muros exteriores se aplicará látex exterior en colores a definir entre dirección de obra y propietario, en un mínimo de 3 manos. Las puertas placas serán lustradas con imprégmate natural.
- **Limpieza de obra:** la obra deberá encontrarse limpia y ordenada durante su ejecución. Una vez terminada la misma en su totalidad, incluyendo colocación de vidrios y pintura general, se procederá a una minuciosa limpieza, cuidando el detalle de terminación en los encuentros de los distintos materiales que hacen al total de la obra.
- **Limpieza de terreno:** la obra se entregará libre de escombros y áridos, no se incluirá parquización ni colocación de árboles.

  
Marcelo D. Badino  
Arquitecto  
M.P. 1-10001